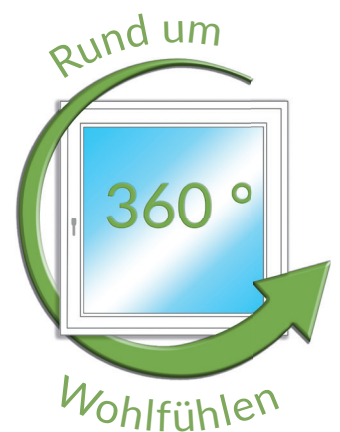
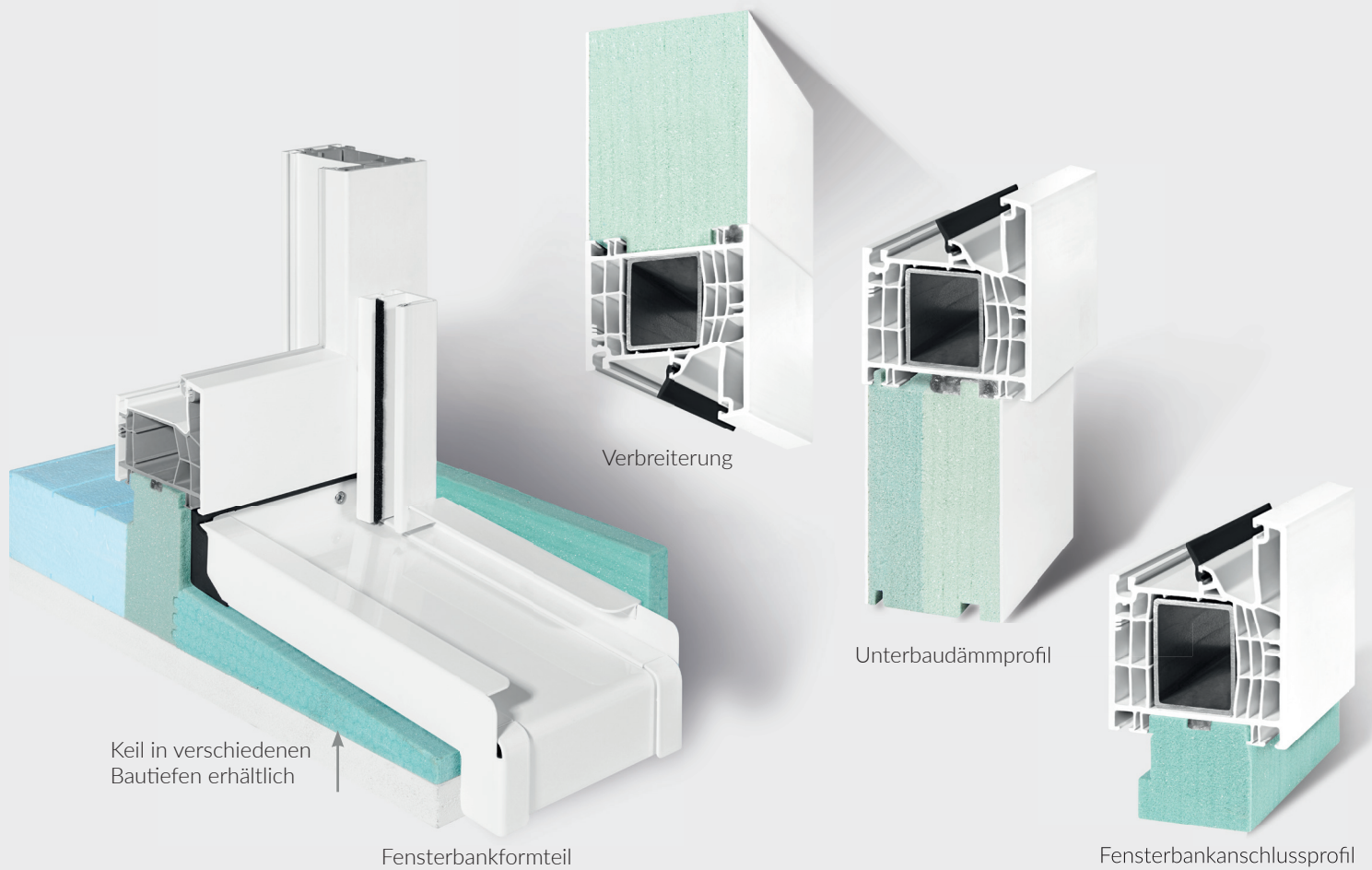




hilzinger  
**PET Fensterbankanschluss**  
**PET Dämmprofil (UDP)**  
**PET Fensterbankformteil**





## Damit Fenster und Türen keine nassen Füße bekommen und alles rundum schön warm bleibt.

- Zuverlässige Alternativen zu gewöhnlichen PVC-Anschlussprofilen.
- Wärmebrückenoptimiert, geprüft und nachhaltig.

Für den Neubau oder die Renovierung Ihres Hauses sind Sie auf der Suche nach den passenden Fenstern und Türen? In Hinblick auf beste Qualität, die richtige Dämmung, Material und Design stellen Sie hohe Ansprüche? Dann sollte bei der Fensterauswahl eines nicht weniger wichtig sein: der Fensteranschluss bzw. Fensterunterbau.

### Vorteile auf einen Blick:



100 %  
wasserresistent



biologisch und bau-  
ökologisch unbedenklich



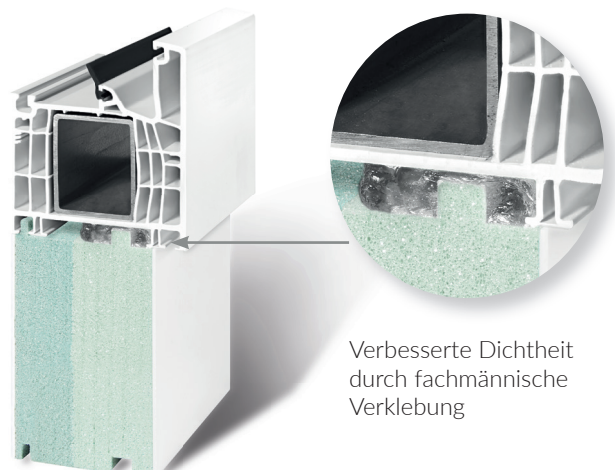
optimale  
Dämmung



niedrige  
Wärmeleitfähigkeit



hohe  
Druckfestigkeit



## 100 % wasserresistent, optimal dämmend, hohe Stabilität.

Die Fensterbankanschlussprofile, die Verbreiterungen und die Unterbaudämmprofile bilden wichtige Elemente, die Sicherheit und Zuverlässigkeit beim Fenster- und Türeinbau garantieren.

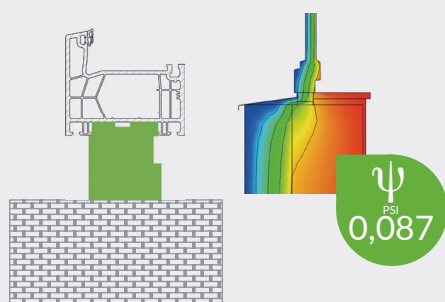
Sie ersetzen herkömmliche Anschlussprofile und ermöglichen durch optimierte Dämmung niedrigere Wärmedurchgangskoeffizienten (U-Werte). Durch diesen niedrigen Wärmeleitwert werden Wärmebrücken sowie Tauwasser- und Schimmelpilzbildung im Bereich des Fensterbankanschlusses reduziert/vermieden.

Mit den wasserfesten Unterbaudämmprofilen wird der Bodeneinstand für Türen und bodentiefe Elemente thermisch, statisch und in Bezug auf die Abdichtung optimal ausgeführt.

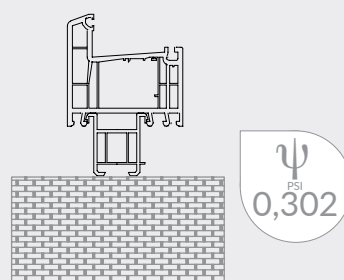
## Fenstermontage in der Laibung.

Schon bei der herkömmlichen Montage eines Fensters in der Laibung reduziert sich der Wärmebrückenkoeffizient bei Verwendung eines PET-Fensterbankanschlussprofils deutlich. Zusätzlich können Fensterbänke gut angeschraubt werden.

Kunststofffenster mit PET Fensterbankanschluss



Kunststofffenster mit herkömmlichem PVC-Basisprofil

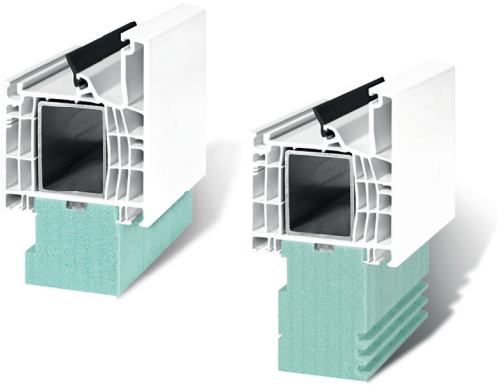


### Biologisch und bauökologisch unbedenklich



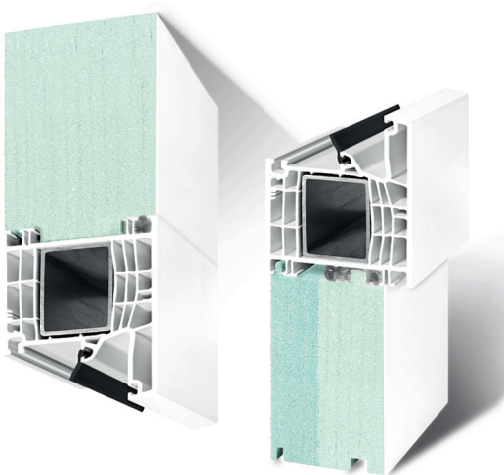
Die verwendeten Materialien erfüllen hohe technische und ökologische Standards. Als Rohstoff werden Produktionsabfälle aus der Polyurethan-Hartschaum-Produktion bzw. PET-Flaschen verwendet. Nach ihrer Verwendung können diese selbst wieder recycelt werden. Zahlreiche Prüfungen bestätigen den Werkstoffen zusätzlich Emissionsfreiheit während der Montage und der späteren Nutzung.





### PET Fensterbankanschlussprofil

Das Anschlussprofil gibt es in den Standardhöhen 33 und 70 mm und ist für jedes hilzinger Kunststoff-Fenstersystem verfügbar. So wird Ihr Fensterbankanschluss bestmöglich gedämmt. Zwischenmaße sind durch Kürzen sehr einfach möglich. Außenseitig kann eine herkömmliche Aluminiumfensterbank oder auch eine Steinfensterbank fachgerecht angeschlossen werden, genauso wie raumseitig die Innenfensterbank.



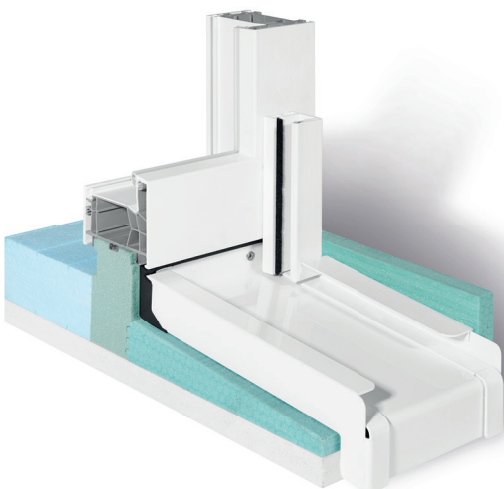
### PET Dämmprofil (UDP)

Das Dämmprofil UDP kann als Bodeneinstandsprofil eingesetzt werden oder als Verbreiterungsprofil oben oder seitlich.

Es ist erhältlich für alle hilzinger Fenster und Türen in den Bautiefen 76, 82, 83, 86 und 88 mm. Das UDP gibt es in den Standardhöhen 15, 30, 50 und 100 mm, Zwischenmaße sind durch einfaches Kürzen oder Kombinieren möglich. Das UDP wird innen und außen durch eine weiße oder optional auch farbige Blende abgeschlossen. Das Dämmprofil eignet sich auch hervorragend als Anschlussprofil unter flachen Aluminiumschwellen bei Balkon- und Terrassentüren.

Verbreiterung  
oben und seitlich

Bodeneinstandsprofil



### PET Fensterbankformteil

Das PET Fensterbankanschlussprofil (siehe oben) kann optional mit einem in der Tiefe flexibel anpassbaren Keil ausgestattet werden. Das gesamte Modul wird zur Brüstung verklebt. Die Außenfensterbank wird flächig auf dem Keil aufgeklebt. Nach oben zum Fensterrahmen hin erfolgt eine luftdichte Verklebung. Mit wenigen Schritten und in kurzer Zeit haben Sie so den perfekten wärmedämmenden Anschluss geschaffen.