

hilzinger **Expert XT**

hilzinger Expert XT

Der Rollladenaufsatzkasten Expert XT sitzt direkt über dem Fensterrahmen und wird in der Regel werkseitig mit diesem luftdicht verbunden und in einer Einheit ausgeliefert. Die Dämmmodule im Innern des Kastens sorgen für besonders gute Dämmeigenschaften.

Den Rollladenaufsatzkasten Expert XT gibt es in drei Kastengrößen. Welche Kastengröße zur Ausführung kommt, ist vor allem abhängig von der Elementhöhe (siehe Tabelle rechts).

Je nach Anforderung und Bausituation werden zwei Ausführungsvarianten angeboten:

- ▶ mit Revision raumseitig vorne
- ▶ mit Revision raumseitig unten

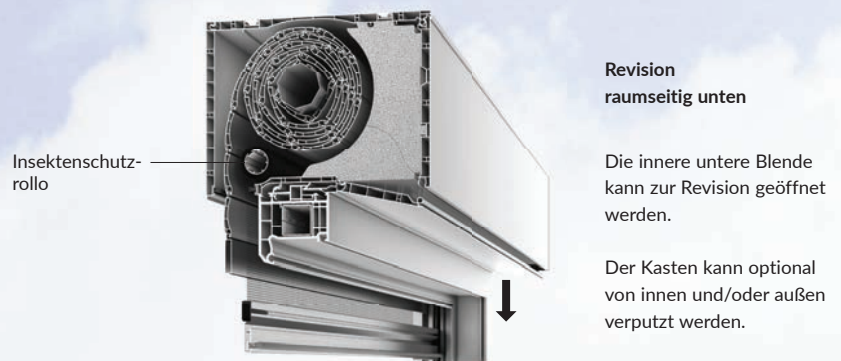
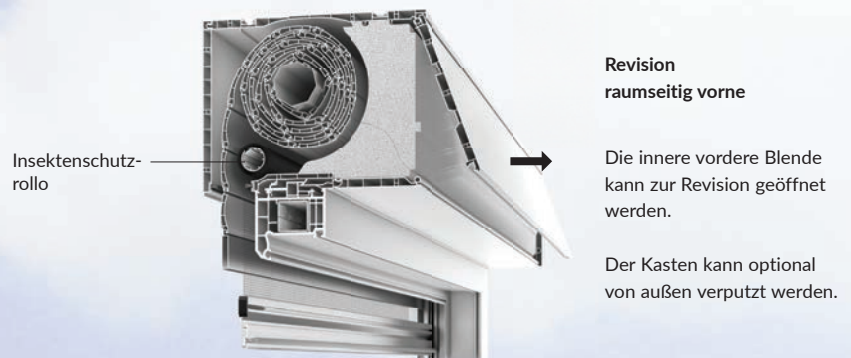
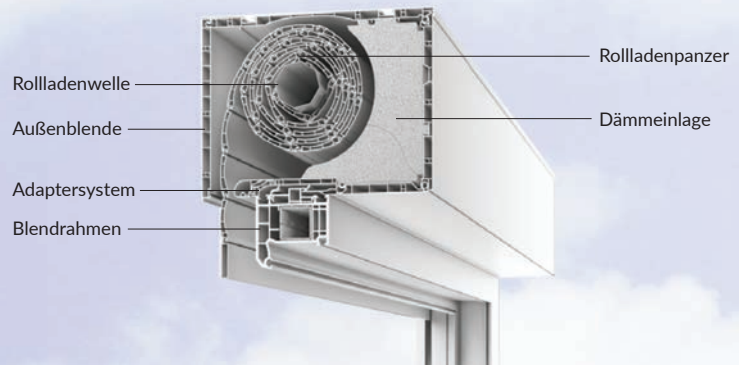
Erfolgt die Revision von unten, kann der Rollladenkasten raumseitig optional mit einer Putzträgerplatte versehen werden.

Was die Außenseite betrifft, gibt es ebenso die Möglichkeit, eine Putzträgerplatte einzusetzen oder anstelle der Standard-Kunststoffblende eine Aluminiumblende anzubringen. Die Blenden gibt es in verschiedenen Farben und Dekoren.

Optional kann der Rollladenkasten auch mit einem Insektenschutzrollo ausgestattet werden. Das Insektenschutzrollo wird manuell und unabhängig vom Rollladenpanzer über eine separate Führungsschiene bedient. Was den Rollladenpanzer betrifft, gibt es die Wahl zwischen Kunststoff- und Aluminiumprofilen. Beide zeichnen sich aus durch einen geräuscharmen Lauf, eine hohe Farbbeständigkeit, verbesserten Lärmschutz und Witterungsbeständigkeit.

Tipp: Aluminiumpanzer sind stabiler und zusätzlich ausgeschäumt. Sie eignen sich besonders für große Fenster und Türen oder wenn der geschlossene Panzer direkter Sonneneinstrahlung ausgesetzt ist.

Der Aufsatzrollladen kann über einen Gurtwickler, eine Kurbelstange oder über einen Motor bedient werden. Beim Motorantrieb kann zwischen verdrahteten und funkgesteuerten Motoren gewählt werden.

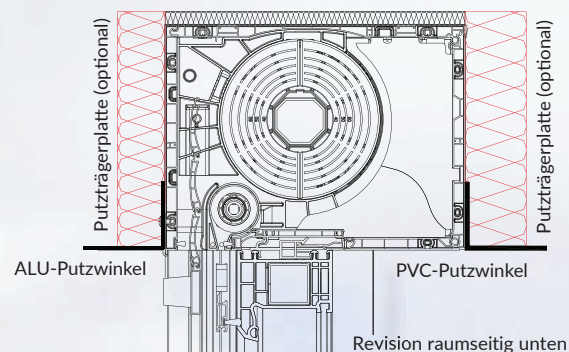


Kastengröße / U-Werte

Kasten	Tiefe (mm)	Höhe (mm)	Wärmedämmung U_{sb} -Wert in W/m^2K	Temperaturfaktor f_{Rsi}
Größe 1	220	165	0,81	0,71
Größe 2	220	185	0,84	0,70
Größe 3	255	220	0,84	0,70
mit Insektenschutz				
Größe 1	220	165	0,81	0,71
Größe 2	220	185	0,84	0,70
Größe 3	255	220	0,84	0,70

AUßEN

INNEN



Maximal mögliche Elementhöhe inklusive Kasten in mm

Profil	RM 37				A 370				RE 52		A 521		
	bei Aufhängefedern	bei Aufhängefedern	bei festen Wellenverbindern	bei festen Wellenverbindern	bei Aufhängefedern	bei Aufhängefedern	bei festen Wellenverbindern	bei festen Wellenverbindern	bei Aufhängefedern	bei festen Wellenverbindern	bei Aufhängefedern	bei festen Wellenverbindern	
Welle	SW40	SW60	SW40	SW60	SW40	SW60	SW40	SW60	60 mm	60 mm	60 mm	60 mm	
Expert	Größe 1	1800	1400	1500	1400	1700	1600	1600	1400	1000	1000	1050	1050
	Größe 2	2600	2500	2400	2300	2500	2400	2400	2300	1800	1700	1600	1650
	Größe 3	3300	3300	3300	3300	3300	3300	3300	3300	2600	2500	2700	2800
mit Insektenschutz													
Expert	Größe 1	1400	1300	1200	1300	1400	1200	1200	900	900	800	800	700
	Größe 2	1800	1700	1800	1700	1800	1700	1800	1700	1400	1300	1400	1200
	Größe 3	2300	2300	2300	2300	2300	2300	2300	2300	2300	2300	2300	2300

Aufhängefedern: Sie dienen zur Befestigung des Rollladenpanzers auf der Wickelwelle. **Feste Wellenverbinder:** Sie dienen zur Befestigung des Rollladenpanzers auf der Wickelwelle, bieten jedoch gleichzeitig eine Hochschiebesicherung in Verbindung mit einem Motorantrieb. **Welle SW40/SW60:** SW: Stahlwelle; 40 bzw. 60 steht für den Durchmesser der Wickelwelle.

Standarddekore bei Kunststoffblende innen und/oder außen

Acrylcolorfarben bei Kunststoffblende außen

--	--	--	--	--	--

RAL-Standardfarben bei Aluminiumblende außen

Antriebe

Motor



Gurt



Kurbel



Funkmotoren io-Technik

Vorteil: Steuerung des Rollladens per Funk über Wandsender oder Handsender.
In Verbindung mit der somfy-Steuerung „Connexoon Fenster“ oder „TaHoma“ können die Rollläden auch per Smartphone/Tablet angesteuert und bedient werden.
Kostenlose Apps stehen zur Verfügung.

Oximo 50 io

- Endlage wird automatisch oder fix nach Kundenwunsch eingestellt
- Zwischenpositionen einstellbar
- Hinderniserkennung
- Anfrierschutz

RS100 io

- Endlage wird automatisch oder fix nach Kundenwunsch eingestellt
- Zwischenpositionen einstellbar
- Hinderniserkennung
- Anfrierschutz
- extreme Laufruhe, sanfte Bewegungen
- unterschiedliche Laufgeschwindigkeiten einstellbar (nur in Verbindung mit dem Wandsender Smooove RS100 IN io)

verdrahtete Motoren

Steuerung des Rollladens über verkabelte Schalter

TaHoma

Sie steuert und kontrolliert die gesamte Haustechnik. Der Zugriff ist via Internet mit dem PC, Smartphone oder Tablet möglich. Die Steuerung garantiert eine ganzheitliche und einfache Bedienung – auch von unterwegs.



Connexoon Fenster

Sie steuert die Produkte rund um das Fenster. Der Zugriff über eine App auf dem Smartphone oder Tablet ist einfach und intuitiv möglich.



Steuerung Funkmotoren

Wandsender (1 Kanal)

Die Wandsender sind frei positionierbar, da sie drahtlos und batteriebetrieben sind.



Smooove Origin io
Wandsender mit Drucktasten oder optional mit Berührungstasten



Smooove RS100 IN io
Wandsender mit Berührungstasten für RS100-Antriebe



Chronis Smooove Uno S
Wandsender mit Berührungstasten inkl. Funk-Programmzeitschaltuhr



Smooove Uno A/M io
Motorsteuergerät für die manuelle Steuerung eines verdrahteten Antriebes mit Funk-Empfänger für die Ansteuerung über Wandsender oder Handsender

Handsender

Mit dem Funkhandsender ist eine Einzel-, Gruppen- oder Zentralbedienung möglich. Mit der „my“-Taste kann die laufende Bewegung gestoppt oder die Lieblingsposition aufgerufen werden.



Situo 1 io
1-Kanal-Funk-Handsender, Ansteuerung eines Kanals



Situo 5 io
5-Kanal-Funk-Handsender, Ansteuerung von 5 verschiedenen Kanälen
z.B. Kanal 1: Rollläden Hausvorderseite
Kanal 2: Rollläden im Schlafzimmer
Kanal 3: Rollläden im Obergeschoss...

Sensoren

Die Sensoren messen täglich die Raumtemperatur, erkennen die Intensität der Sonneneinstrahlung und spüren die Windstärken. Sie steuern die Rollläden je nach aktueller Wetterlage und sorgen so für ein angenehmes Klima im Haus.



Sunis WireFree io
Funk-Sonnensensor



Thermis WireFree io
Funk-Temperatursensor innen und außen



Eolis WireFree io
Funk-Windsensor

Steuerung verdrahtete Motoren

Schalter



Inis Duo Schalter
2 Schalter für drahtgebundene Motoren, Steuerung von zwei unabhängigen Antrieben



Inis Uno Schalter
1 Schalter für drahtgebundene Motoren, Steuerung eines Antriebes