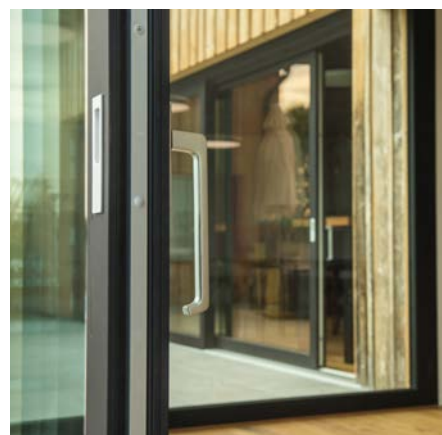


GRENZENLOS WOHNEN

QuinLine®



**HEBESCHIEBE-
TÜREN AUS
KUNSTSTOFF**



11

QuinLine® Hebeschiebetüren sind Gestaltungselement und Blickfang in einem. Es gibt sie in vielen Ausführungen, Farben und Sicherheitsausstattungen. Sie werden exakt nach Ihren persönlichen Vorstellungen gefertigt und ermöglichen Ihnen ein Höchstmaß an Individualität, Komfort, Funktionalität und Langlebigkeit.

**VOM WOHNGEFÜHL
ZUM INDIVIDUELLEN WOHLGEFÜHL**



OFFEN FÜR EIN GRENZENLOSES NEUES WOHNGEFÜHL

Entdecken Sie die faszinierenden Möglichkeiten, die Ihnen eine Hebeschiebetür bei der Realisierung Ihrer architektonischen Ideen bietet. Erleben Sie, wie die Grenzen zwischen innen und außen verschmelzen. Der Raum wächst, die Natur hält Einzug und die Wohnqualität und das Wohlfühl steigen.

- Zeitlos modernes Design
- Großflächige Bauweise für eine offene und helle Atmosphäre
- Ideales Verbindungselement zwischen Wohnraum und Natur
- Maximale Raumnutzung
- Schützt vor Lärm, Regen, Kälte und ungebetenen Gästen



DESIGN



INDIVIDUALITÄT



SICHERHEIT



FUNKTION



SMARTHOME



SONDER-
AUSSTATTUNG



BARRIEREFREI



GRÖSSE



KOSTENEFFIZIENZ



KOMFORT



BARRIEREFREI



KOMFORT



11

Dank einer flachen Bodenschwelle ermöglichen unsere Hebeschiebetüren einen komplett barrierefreien Zugang. Für noch mehr Komfort sorgen auf Wunsch motorbetriebene Flügelemente, die sich auch per Fernbedienung mit Leichtigkeit steuern lassen.



KOMFORT AUF DIE SMARTE ART

Mit ihren großzügigen Glaselementen vermitteln QuinLine® Hebeschiebetüren Helligkeit und Lebensfreude. Ihre schmalen Profilansichten sorgen für maximale Transparenz und eine unvergleichliche optische Leichtigkeit, wodurch die Grenzen zwischen drinnen und draußen verschwimmen. Größtmöglichen Komfort bietet auch die Bedienung, die durch ausgereifte Beschlagtechnik kinderleicht von der Hand geht. QuinLine® Hebeschiebetüren sind zudem besonders pflegeleicht und in der Regel wartungsfrei. Gute Aussichten also für die Zukunft – für ein ganz neues Wohngefühl zwischen grenzenloser Freiheit und wohliger Behaglichkeit.



- Barrierefreiheit durch flache Bodenschwelle
- Leicht laufende Schiebeflügelmechanik auch bei großen Formaten
- Komfort auf Knopfdruck mit eVOMATIC®
- Platzsparend gegenüber in den Raum öffnenden Türelementen
- Pflegeleichte Reinigung



DESIGN



INDIVIDUALITÄT



GRÖSSE



11

Verwirklichen Sie mit einer Hebeschiebetür einfach und unkompliziert Ihren persönlichen Traum. Die Vielfalt der individuellen Gestaltungsmöglichkeiten ist unendlich groß, denn jede QuinLine® Hebeschiebetür wird präzise an Ihre Vorstellungen angepasst und sorgfältig maßgefertigt.



INDIVIDUELLE SICHTWEISEN PERFEKT UMGESETZT

Bei der Gestaltung Ihrer persönlichen Hebeschiebetür sind Ihnen in Design, Größe und Farbe kaum Grenzen gesetzt. QuinLine® Hebeschiebetüren sind in zwei- bis vierteiliger Ausführung erhältlich, mit festen oder beweglichen Flügeln und in individuellen Größen. Ob aus Kunststoff mit dauerhaft witterungsbeständiger Oberfläche in verschiedensten Farben oder mit einer pulverbeschichteten Alu-Vorsatzschale – ganz nach Ihren individuellen Wünschen.

Größe hat viele Facetten. Neben unterschiedlichen zeitlos modernen Flügeldesigns können Sie sich beispielsweise auch für integrierte Flügelsprossen oder Oberlichter entscheiden und so Ihrer Fassade eine ganz eigene Note verleihen. Auch was die Farbauswahl betrifft, haben Sie alle Freiheiten. Ganz unabhängig von Ihrer favorisierten Variante lassen sich angesichts der hohen Stabilität der Elemente bis zu zwei Drittel der Fläche öffnen – ein Durchgang in beeindruckender Größe.



- Bis zu zwei Drittel der Fläche komplett zu öffnen
- Bei der Wintergartenausführung einsetzbar
- Individuelle Gestaltung in Größe, Farbe, Dekor, Flügeldesign etc.
- Formschön und pflegeleicht



SICHERHEIT



”

Mit unseren nach DIN EN 1627 geprüften und zertifizierten einbruchhemmenden Maßnahmen machen Sie ungebetenem Gästen das Leben schwer.

MIT SICHERHEIT EINE GUTE WAHL

Wenn es um ungebetene Gäste geht, zeigt sich die QuinLine® Hebeschiebetür von ihrer sicheren Seite. Schon in der Grundausführung bietet sie einen erstklassigen Schutz vor unerwünschtem Zutritt. Durch zahlreiche technische Optionen ist eine Einbruchssicherung bis hin zur höchsten Widerstandsklasse RC 3 problemlos umsetzbar. Zusätzlich kann die Hebeschiebetür mithilfe von Magnetkontakten in die Alarmanlage oder in die Smarthome-Technologie eingebunden werden.



- Geprüfte Sicherheit RC 1 N bis RC 3
- Einbindung in Alarmanlage mittels Magnetkontakt möglich
- Optional mit verdeckt liegendem elektromotorischem Antrieb erhältlich



FUNKTION



KOSTENEFFIZIENZ

11

Trotz ihres schlanken und eleganten Designs zeichnet sich die QuinLine® Hebeschiebetür durch höchste Stabilität, Schlagregendichtheit und eine exzellente Schall- und Wärmedämmung aus – bis hin zur Passivhaustauglichkeit.

WENN AUS WOHNEN WOHL- FÜHLEN WIRD

Hebeschiebetüren eröffnen völlig neue Perspektiven – das sieht man auf den ersten Blick. Auch die inneren Werte überzeugen auf ganzer Linie, bieten sie doch Schutz gegen unerwünschte Umwelteinflüsse. Vielseitige Funktionsgläser gewährleisten eine hervorragende Wärme- und Schalldämmung, die Heizkosten sparen hilft, störende Umweltgeräusche fernhält und ganzjährig für ein angenehmes Raumklima sorgt.



- Langlebig: witterungs- und lichtbeständiger Kunststoff
- Extrem schlagregendicht
- Spezialdichtungen verhindern das Eindringen von Schmutz, Kälte und Lärm
- Moderne Funktionsgläser garantieren, eingebettet in eine vollendete Rahmenkonstruktion, eine perfekte Isolation
- Solare Wärmeengewinnung durch optimale Tageslichtausbeute
- Schalldämmung bis Schallschutzklasse 4 möglich

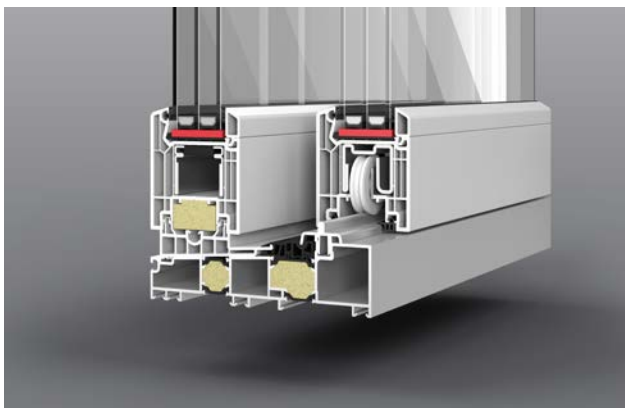


**DIE PROFILSYSTEME
PERFEKT GESCHNITTEN**

ZUKUNFTSWEISENDE TECHNIK

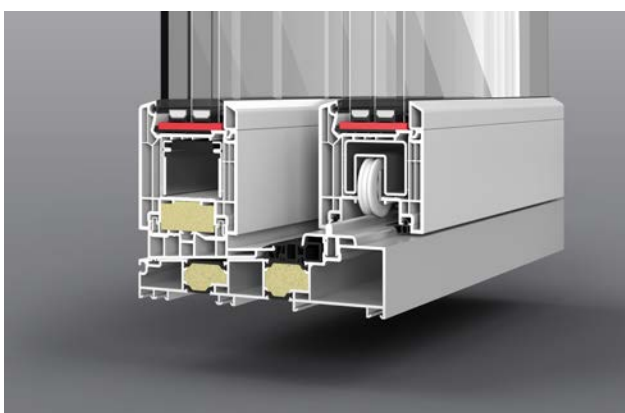
Das 5-K-Profilsystem **QuinLine® 74** steht für höchsten Wohnkomfort und außerordentliche Energieeffizienz. Mit seinen exzellenten Leistungseigenschaften bietet es völlig neue Möglichkeiten im breiten Anwendungsspektrum von der Bestandssanierung bis zum Neubau von Niedrigenergie-Gebäuden.

Das 5-K-Profilsystem **QuinLine® 84** liefert eine perfekte Energiebilanz und eröffnet durch ein Höchstmaß an Stabilität auch bei deckenhohen Elementen eine neue Dimension des modernen, umweltfreundlichen Wohnens. Die innovative Konstruktion erzielt überragende Wärmedämmwerte – bis hin zur Passivhaustauglichkeit.



System **QuinLine® 74**

- Flügelbautiefe 74 mm; Zargenbautiefe 174 mm
- Rahmen-Wärmedurchgangskoeffizient
 $U_f = 1,5 \text{ W}/(\text{m}^2\text{K})$
- Aufnahmekapazität für Isoliergläser bis 46 mm Dicke



System **QuinLine® 84**

- Flügelbautiefe 84 mm; Zargenbautiefe 198 mm
- Rahmen-Wärmedurchgangskoeffizient
 $U_f = 1,3 \text{ W}/(\text{m}^2\text{K})$
- Aufnahmekapazität für Isoliergläser bis 56 mm Dicke



FUNKTION

System QuinLine® 74



- Energieeffizientes 5-Kammer-Profilsystem
- Hervorragende Wärmedämmung – U_W bis $0,82 \text{ W}/(\text{m}^2\text{K})$
- Aufnahme von Funktionsgläsern bis 46 mm Dicke
- Schlankes, zeitloses Flügeldesign mit 88 mm Profilansicht
- Barrierefreiheit durch flache Aluminium-Bodenschwelle
- Thermische Trennung von Schwelle und Zargenarmierung
- Thermisch getrenntes Stahlprofil im Festflügel
- Wärmedämmprofil zwischen Festflügel und Aufbauprofil
- Stabile, geschlossene Stahlarmierung für statische Sicherheit
- Profilwanddicken mit höchstem Qualitätsstandard (RAL-Klasse A)
- Hochwertige EPDM-Dichtungen mit hervorragender Dichtfunktion
- Höchste Dichtigkeit bei extremem Schlagregen
- ift Rosenheim geprüfte Sicherheitsstufen RC 1 N bis RC 3

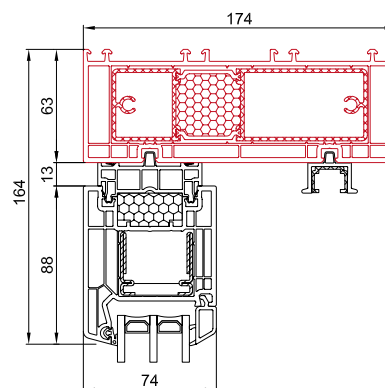
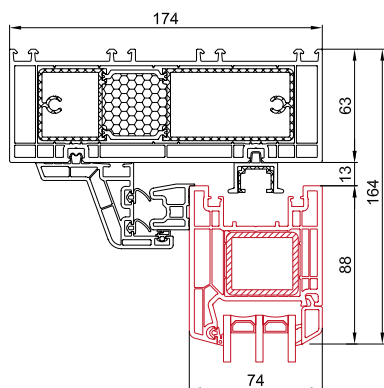
Wärmedurchgangskoeffizienten U_W -Werte

System QuinLine® 74 (Ausführung 2-tlg. Hebeschiebetür)

Verglasung U_g -Wert* [$\text{W}/(\text{m}^2\text{K})$]	1,1	1,0	0,9	0,8	0,7	0,6	0,5
Randverbund							
Aluminium	1,3	1,2	1,2	1,1	1,0	0,94	0,87
Warmrandverbund	1,3	1,2	1,1	1,0	0,96	0,89	0,82

Berechnung entspr. DIN EN ISO 10077; Tür: 3,00 x 2,20 m;
Ages. 6,6 m²; mittlerer Rahmen- U -Wert: $U_{(f, m)} = 1,5 \text{ W}/(\text{m}^2\text{K})$
* = U_g -Wert nach EN 673, EN 674

Die angegebenen Werte können je nach Fabrikat des Randverbundes abweichen.

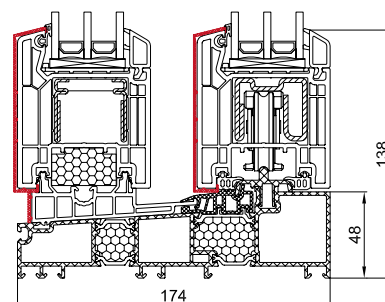
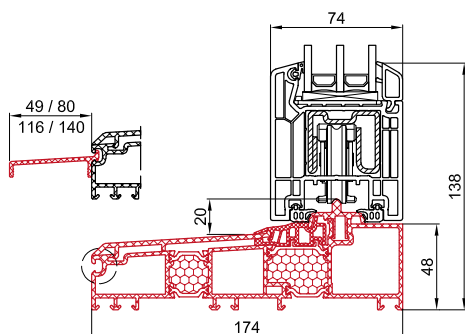


Flügel

- 5-Kammer-Profil; Bautiefe 74 mm; Ansicht 88 mm
- Glasdicken bis 46 mm
- 3 Dichtungsebenen im oberen Schiebeflügelbereich
- Thermisch getrennte Stahlarmierung im Festflügel

Zarge

- Bautiefe 174 mm; Ansicht 63 mm
- Thermische Trennung der Aluminium-Verstärkung
- Kraftschlüssige Eckverbindung durch zwei Schraubkanäle
- Sichere Befestigung von Zusatzprofilen an der Außenseite



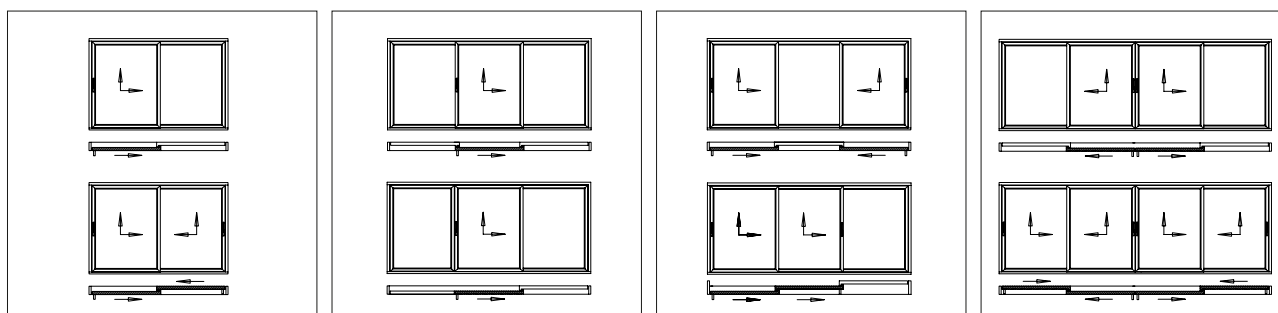
Bodenschwelle

- 5-Kammer-Profil; Bautiefe 174 mm; Ansicht 48 mm
- Aluminium-Schwelle mit duothermischer Trennung
- Barrierefreie Ausführung nach DIN 18040 bauseits möglich
- Optionale Aluminium-Vorsatzschwelle mit 49, 80, 116 oder 140 mm Ausladung

Alu-Vorsatzschale

- Individuelle Farbgestaltungsmöglichkeit; edle Anmutung
- Pflegeleichtes und extrem witterungsbeständiges Profilsystem
- Ausgereifte Klemmtechnik; stumpfer Stoß im Eckbereich
- Ausführung ähnelt der Bauart traditioneller Holzfenster

Öffnungsarten



System QuinLine® 84



- Passivhaustaugliches 5-Kammer-Profilsystem
- Maximale Wärmedämmung – U_w bis $0,71 \text{ W}/(\text{m}^2\text{K})$
- Aufnahme von Funktionsgläsern bis 56 mm Dicke
- Schlankes Flügeldesign mit 95 mm Profilansicht
- Barrierefreiheit durch flache Aluminium-Bodenschwelle
- Duothermische Trennung von Schwelle und Zargenarmierung
- Thermisch getrenntes Stahlprofil im Festflügel

- Wärmedämmprofil zwischen Festflügel und Aufbauprofil
- Groß dimensionierte Stahlprofile für deckenhohe Elemente
- Profilwanddicken mit höchstem Qualitätsstandard (RAL-Klasse A)
- Hochwertige EPDM-Dichtungen mit hervorragender Dichtfunktion
- Höchste Dichtigkeit bei extremem Schlagregen
- ift Rosenheim geprüfte Sicherheitsstufen RC 1 N bis RC 3

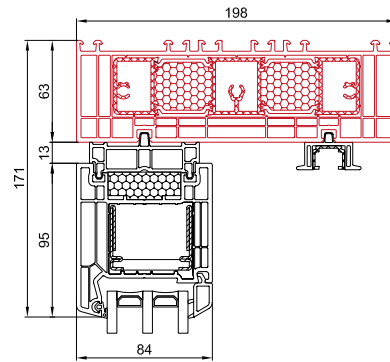
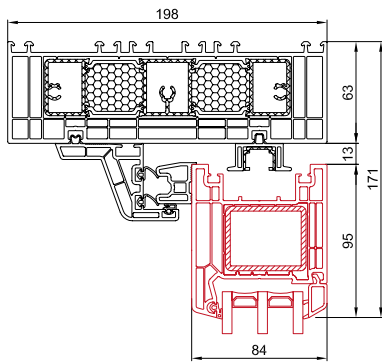
Wärmedurchgangskoeffizienten U_w -Werte

System QuinLine® 84 (Ausführung 2-tlg. Hebeschiebetür)

Verglasung U_g -Wert* [$\text{W}/(\text{m}^2\text{K})$]	1,1	1,0	0,8	0,7	0,6	0,5	0,4
Randverbund							
Aluminium	1,3	1,2	1,1	0,98	0,91	0,83	0,76
Warmrandverbund	1,2	1,1	1,0	0,93	0,85	0,78	0,71

Berechnung entspr. DIN EN ISO 10077; Tür: 3,00 x 2,20 m; Ages. 6,6 m²; mittlerer Rahmen- U -Wert: $U_{(f, m)} = 1,3 \text{ W}/(\text{m}^2\text{K})$
 *= U_g -Wert nach EN 673, EN 674

Die angegebenen Werte können je nach Fabrikat des Randverbundes abweichen.

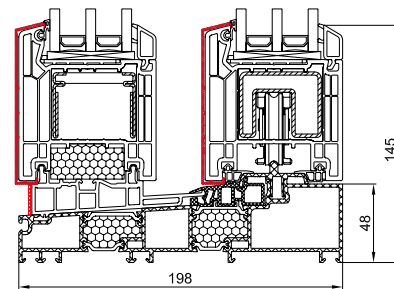
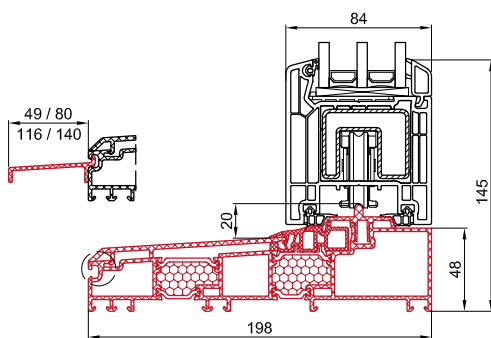


Flügel

- 5-Kammer-Profil; Bautiefe 84 mm; Ansicht 95 mm
- Glasdicken bis 56 mm
- 3 Dichtungsebenen im oberen Schiebeflügelbereich
- Thermisch getrennte Stahlarmierung im Festflügel

Zarge

- 5-Kammer-Profil; Bautiefe 198 mm; Ansicht 63 mm
- Duothermische Trennung der Aluminium-Verstärkung
- Kraftschlüssige Eckverbindung durch drei Schraubkanäle
- Sichere Befestigung von Zusatzprofilen an der Außenseite



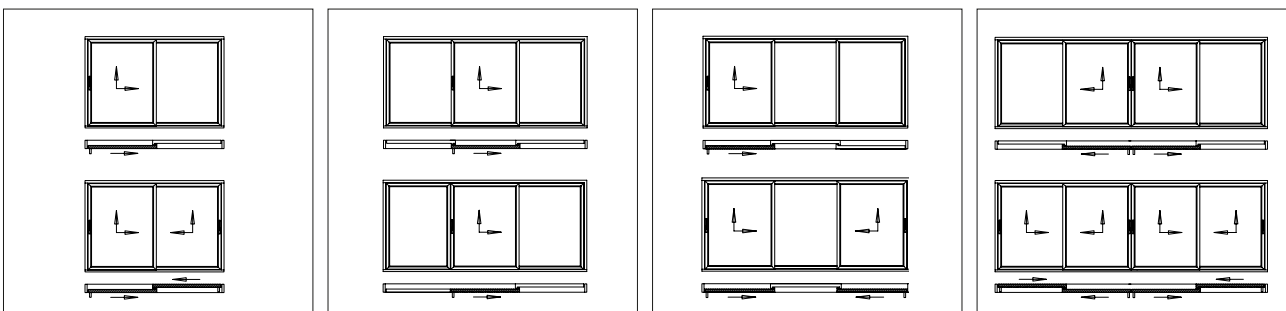
Bodenschwelle

- 5-Kammer-Profil; Bautiefe 198 mm; Ansicht 48 mm
- Aluminium-Schwelle mit duothermischer Trennung
- Barrierefreie Ausführung nach DIN 18040 bauseits möglich
- Optionale Aluminium-Vorsatzschwelle mit 49, 80, 116 oder 140 mm Ausladung

Alu-Vorsatzschale

- Individuelle Farbgestaltungsmöglichkeit; edle Anmutung
- Pflegeleichtes und extrem witterungsbeständiges Profilsystem
- Ausgereifte Klemmtechnik; stumpfer Stoß im Eckbereich
- Ausführung ähnelt der Bauart traditioneller Holzfenster

Öffnungsarten





**MIT SICHERHEIT SMART UND IN FARBE
UNSERE SONDERAUSSTATTUNG**

DARF ES EIN BISSCHEN MEHR SEIN?

Ein Höchstmaß an Individualität, Komfort, Funktionalität und Langlebigkeit – all das ist für uns eine Selbstverständlichkeit. Die QuinLine® Hebeschiebetür bietet jedoch noch einiges mehr. Die Pluspunkte für Ihr individuelles Wohlfühlpaket:

- Ganz schön smart – Öffnen/Schließen per Knopfdruck
- Mit Sicherheit – vom abschließbaren Drehgriff bis zum Schutz gegen Einbruch mittels Kuhfuß
- Farbe bekennen – mehr als 28 Lagerfarben bis hin zur Sonderlösung
- Unsere Sonderausstattung – vom Soft Stop bis zum verlängerten Drehgriff für „barrierefreies“ Bauen



SMARTHOME



SICHERHEIT



DESIGN



SONDER-
AUSSTATTUNG



SMARTHOME

HÖCHSTER KOMFORT AUF KNOPFDRUCK

eVOMATIC® –
die integrierte smarte
Lösung



Der automatische Antrieb eVOMATIC® ist für das Hebeschiebetüren-System QuinLine® 84 in Funktion und Design ein echter Komfortgewinn. Die optional erhältliche Antriebstechnik ist für den Nutzer unsichtbar in die Profilkonstruktion eingebunden und lässt sich ebenso einfach wie sicher in kürzester Zeit in Betrieb nehmen. Gesteuert wird die eVOMATIC®-Funktion wahlweise über ein selbsterklärendes Bedienelement am Schiebeflügel oder eine Funkfernbedienung. Mit dieser modernen Technologie lassen sich die Hebeschiebetüren per Knopfdruck nahezu geräuschlos und schwebeliegt öffnen und schließen.

Mehr Nutzungssicherheit des automatischen Antriebs eVOMATIC® durch permanente Stromübertragung

Zwei 12-V-Akkus, die in den Schiebeflügel eingebunden sind, versorgen den elektromotorischen Antrieb eVOMATIC® mit Strom. Durch eine intelligente Weiterentwicklung der Stromversorgung wird das Laden der Akkus im Mittelstoßbereich auch im geöffneten Zustand sichergestellt. So kann der Schiebeflügel für eine längere Zeit geöffnet bleiben, ohne dass die Leistung des Schiebeantriebs beeinträchtigt wird.

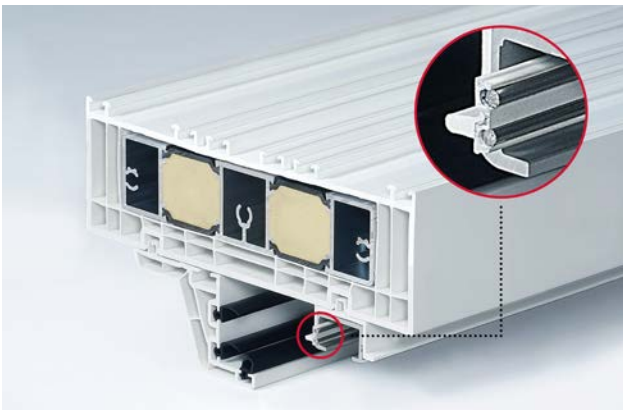
Vorteile auf einen Blick

- Verdeckt liegender elektromotorischer Antrieb
- Automatisches Öffnen und Schließen auf Knopfdruck
- Spielend leichte Bedienung über ein Tastenfeld und optional über eine Funkfernbedienung
- Nutzungssicherheit durch dauerhafte Stromzufuhr
- Einfache Inbetriebnahme und sichere Lastabschaltung
- Integrierbar in die SmartHome-Technologie zur komfortablen Steuerung und Überwachung per Smartphone, Tablet oder PC



Netzteil

- Rahmenseitiges Netzteil mit 24-V-Stromübertrager
- Werkseitiges Netzanschlusskabel mit Eurostecker für die Erstinbetriebnahme
- Anbindung an das 230-V-Stromnetz wahlweise im Unter- oder Aufputzverfahren



Stromversorgung

- Dauerhafte Stromübertragung durch integrierte Stromleitung in der Führungsschiene
- Sicherer Betrieb durch zwei 12-V-Akkus im Schiebeflügel
- Schiebeflügel kann zeitlich unbegrenzt und ohne Energieverlust geöffnet bleiben
- Volle Funktion auch bei Stromausfall



Antriebseinheit und Steuerung

- Profilintegrierter Hebeantrieb im unteren Bereich des Flügels
- Verdeckt liegender Schiebeantrieb im oberen Mittelstoßbereich
- Intelligente Steuerung mit Lastabschaltung
- Flügelgesamtgewichte bis 400 kg realisierbar
- Notentriegelung möglich
- Schiebeflügel bleibt ca. 200 mm im lichten Durchgang stehen (Quetschschutz)



Bedienung

- Intuitive Betätigung über die drei Tastenfelder „Öffnen“, „Stoppen“ und „Schließen“
- Auf Wunsch über Funkfernbedienung möglich
- Bedienelement mit ansprechendem Design
- Oberfläche in Weiß oder EV1
- Anbindung an Smarthome-Systeme durch das Funkmodul möglich



SICHERHEIT

ERSTKLASSIGER SCHUTZ FÜR EIN SICHERES ZUHAUSE

Haus- und Wohnungseinbrüche gehören zu den häufigsten Kriminaldelikten. Dabei stehen sehr häufig Terrassen- und Nebeneingangstüren im Fokus. Mit der richtigen Sicherheitstechnik machen Sie Einbrechern das Leben schwer, denn die meisten Einbruchversuche scheitern,

wenn die Täter nicht in kürzester Zeit erfolgreich sind. Es lohnt sich also, in einbruchhemmende Maßnahmen zu investieren. Unsere QuinLine® Hebeschiebetüren bieten mit verschiedenen Sicherheitsfunktionen erstklassigen Schutz vor ungebetenen Gästen.

Je nach Ihrem individuellen Schutzbedürfnis können Sie zwischen drei Sicherheitsstufen wählen, die nach DIN EN 1627 geprüft und zertifiziert sind. Dabei erfüllt das Sicherheitspaket 1 die Anforderungen der Widerstandsklasse RC 1 N, das Sicherheitspaket 2 die der Widerstandsklasse RC 2/RC 2 N und das Sicherheitspaket 3 die der Widerstandsklasse RC 3. Mit der kompakten Bauweise der QuinLine® Hebeschiebetüren und deren stabilen Beschlägen verleihen Sie Ihren vier Wänden Sicherheit ohne Kompromisse.





1
Der abschließbare Drehgriff verhindert das unbefugte Bedienen der Hebeschiebetür.

Sicherheitspaket: 1, 2, 3



2
Durch den Anbohrschutz wird das Zerstören des Verschlussmechanismus unterbunden.

Sicherheitspaket: 1, 2, 3



3
Der Riegelbock dient als Aushebel-sicherung an der unteren griffseitigen Flügelecke.

Sicherheitspaket: 1, 2, 3



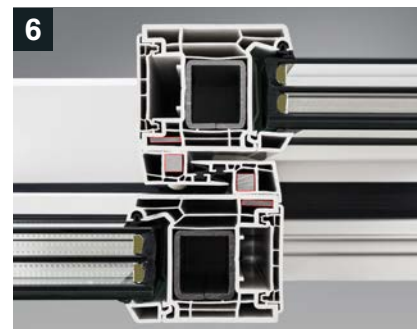
4
Die Senksicherung hemmt das Anheben bzw. das Aushebeln des Schiebeflügels.

Sicherheitspaket: 1, 2, 3



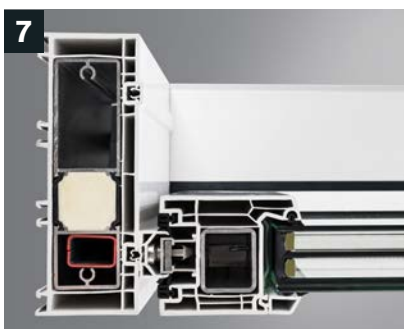
5
Der dritte Riegelbolzen vereitelt das mutwillige Öffnen.

Sicherheitspaket: 2, 3



6
Zusatzverstärkungen in der Mittelpartie steigern erheblich die Stabilität.

Sicherheitspaket: 3



7
Zusatzverstärkungen in der Zarge erhöhen wesentlich die Ausreißkräfte der Befestigungsschrauben.

Sicherheitspaket: 2, 3



8
Die Glassicherung erfolgt durch Glashaltewinkel oder eine Glaskan-tenverklebung.

Sicherheitspaket: 2, 3



9
Der verschraubte Stahlwinkel an der Bodenschwelle bietet am Mittelstoß Schutz vor Einbruch mittels Kuhfuß.

Sicherheitspaket: 3



DESIGN

BEKENNEN SIE FARBE

Auch farblich können Sie nahezu unbegrenzt Ihr Gestaltungspotenzial entfalten. Wählen Sie aus zahlreichen Farbnuancen diejenigen aus, die am besten zu Ihnen und Ihrem Zuhause passen.

Für die Farbgestaltung sind unsere Hebeschiebetüren mit Hochleistungsfolien in Holz- oder Unidekoren ausgestattet, die sich durch eine hohe Witterungs- und Farbbeständigkeit auszeichnen. Die Farbfolien werden nach Kundenwunsch entweder einseitig oder auf der Innen- und Außenseite der Tür angebracht und decken den Profilgrundkörper vollständig ab.

Designalternativen bieten Ihnen Alu-Vorsatzschalen mit pulverbeschichteten oder eloxierten Oberflächen. Sie lassen sich mit einer Vielzahl von Einbrennlackierungen und Eloxaloberflächen individualisieren. Bei dieser Variante werden die Deckschalen schwimmend auf den Profilgrundkörper aufgebracht, um eine thermische Ausdehnung der Schale zu ermöglichen.

Ob Farbfolie oder Alu-Vorsatzschale: Sämtliche Optionen verleihen Ihrer Hebeschiebetür einen besonders hochwertigen Look sowie eine robuste und pflegeleichte Oberfläche.



- Qualitätshochleistungsfolie für farbstabile und lange Lebensdauer
- Folierung der Außenseite und wahlweise auch auf der Innenseite in breiter Folienvielfalt ausführbar
- Profilgrundoberflächen werden auch mit geöffnetem Schiebeflügel bei beidseitiger Folierung verdeckt
- Alu-Vorsatzschale außen in Pulverbeschichtung und Eloxaloberflächen ausführbar

11

Nichts spiegelt Individualität wider wie Farbe. Von strahlendem Weiß über modernes Anthrazit bis zu natürlichem Grün – die Farbe trägt maßgeblich zum Gesamteindruck nach außen und innen bei.





Farbgestaltung durch Dekorfolien („Schattennut“)

- Individuelle, langlebige Oberflächenveredelung mit besonderem Charakter für Neu- und Altbau
- Wetterfeste, farb- und formstabile Hochleistungsfolie
- Außen- und/oder Innenbeschichtung durch Profilmantelung in nahezu allen Farbnuancen, ob Unifarben oder Holzstrukturen
- Klassische Eckausführung durch eine 3 mm genutete Flügelgehrung („Schattennut“)



Farbgestaltung durch Dekorfolien („V-Nut“)

- Individuelle, langlebige Oberflächenveredelung mit besonderem Charakter für Neu- und Altbau
- Wetterfeste, farb- und formstabile Hochleistungsfolie
- Außen- und/oder Innenbeschichtung durch Profilmantelung in nahezu allen Farbnuancen, ob Unifarben oder Holzstrukturen
- Moderne, filigrane Eckausführung durch eine 1 mm genutete Flügelgehrung („V-Nut“)



Farbgestaltung durch Alu-Vorsatzschalen

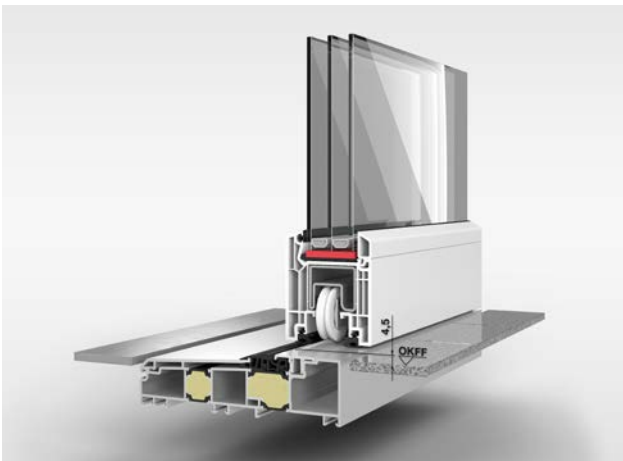
- Ideale Kombination von Kunststoffprofil- und Aluminium-Optik für individuelle und anspruchsvolle Gestaltungswünsche
- Pflegeleicht und außerordentlich witterungsstabil
- Hochwertige Außenoberfläche durch Pulverbeschichtung in RAL- und DB-Farben sowie durch Eloxal
- Innenseite standardmäßig in Weiß oder auf Wunsch mit Dekorfolie ausführbar
- Edel anmutende Eckausführung durch stumpf gestoßene Alu-Vorsatzschalen ähnlich traditioneller Holzfenster-Optik



SONDER-
AUSSTATTUNG

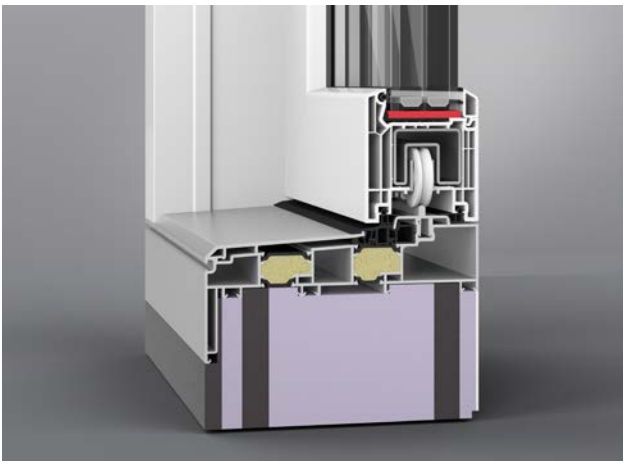
UNSER PLUS: DIE SONDER- AUSSTATTUNG

Mit der QuinLine® Hebeschiebetür erhalten Sie ein perfekt abgestimmtes Gesamtsystem für Ihr Bauprojekt. Für die individuellen Bedürfnisse, die über die generellen Auswahlmöglichkeiten hinausgehen, bieten wir zusätzliche Möglichkeiten – als Plus für Ihr Wohlgefühl.



Niedrigschwelle

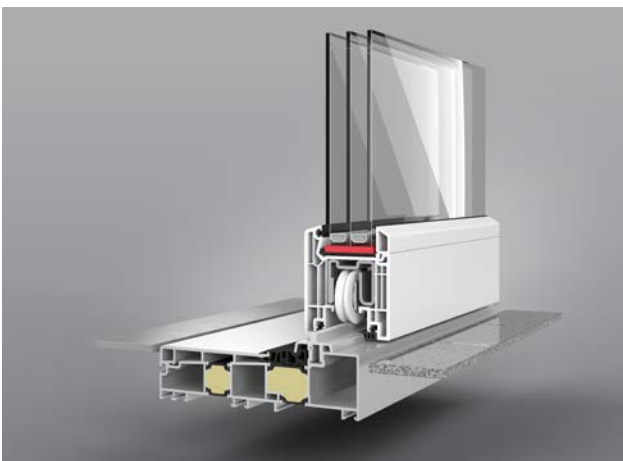
- „Barrierefreie“ Schwellenausführung nach DIN 18040 bauseits möglich
- Ermöglicht einen minimalen Höhenunterschied von 4,5 mm vom höchsten Punkt der Laufschiene zum Niveau des fertigen Fußbodens



Bodenschwelle mit Außenanschlag

Die zweifach thermisch getrennte Bodenschwelle aus Aluminium mit Außenanschlag erfüllt alle Anforderungen für bodentiefe Türelemente mit flacher Schwelle.

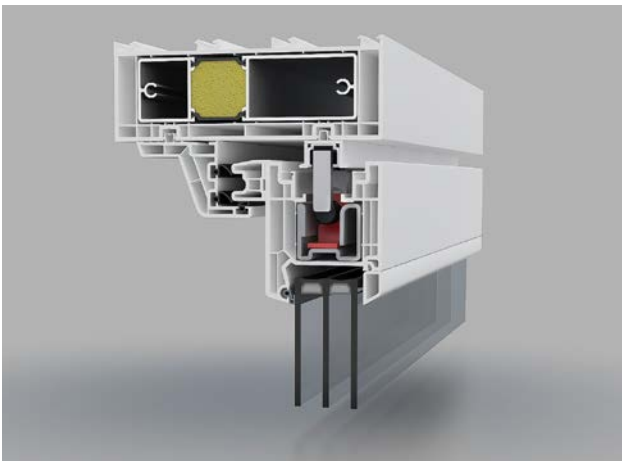
- Schwellengrundkörper mit äußerem Profilschenkel aus Aluminium
- Anschlussfläche über 50 mm aus einem Material ohne Profilstoß
- Fachgerechte Abdichtung mit Flüssigkunststoff möglich
- Dauerhafte Lastabtragung in Kombination mit einem hochwärmedämmten, verrottungsfesten Sockelprofil



0°-Schwellen-Abdeckprofil

Für die QuinLine® Bodenschwellensysteme ist optional ein 0°-Schwellen-Abdeckprofil erhältlich, das es ermöglicht, den Bodenaufbau innen und außen auf ein nahezu gleiches Höhenniveau zu bringen.

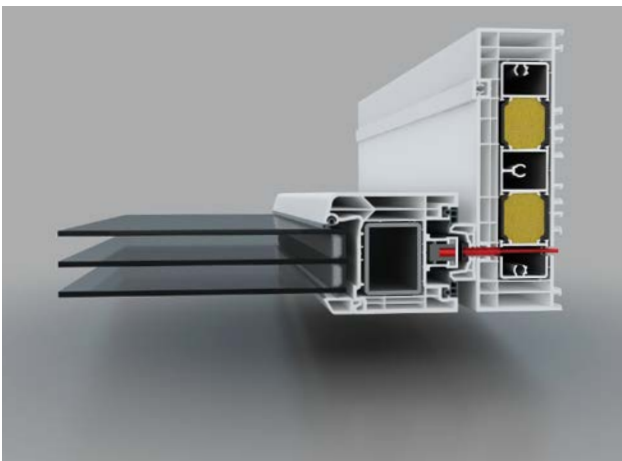
- Sorgt für harmonischen Übergang vom Außen- zum Innenbereich
- Ist nachrüstbar
- Einsetzbar sowohl bei der Standard- als auch bei der Niedrigschwelle



Soft Stop – Anschlagdämpfer

Der Anschlagdämpfer setzt neue Maßstäbe für höchste Bediensicherheit beim mechanischen Schließen der Hebeschiebetür.

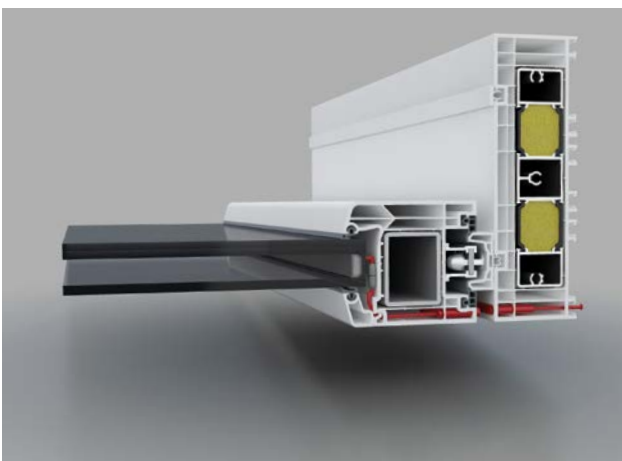
- Innovativer, profilintegrierter Anschlagdämpfer
- Einsetzbar ab 100 bis 400 kg Flügelgewicht (2 Varianten)
- Sicheres Abbremsen und Stehenbleiben des Schiebeflügels vor Erreichen der Verschlussposition
- Intuitive Bedienung und sofortige Inbetriebnahme
- Geräuscharm und wartungsfrei
- Vorbeugen von Bauschäden und geringere Quetschgefahr



Magnetschalter

Durch moderne Sicherheitsmodule wie den Magnetschalter verhindern Sie den Eintritt von ungebetenen Gästen in Ihr Gebäude.

- Kontaktlose Verschlussüberwachung des Schiebeflügels
- VDS-Zertifikat für Einbruchmeldeanlagen der Klasse C
- Werkseitiger Einbau auf Wunsch oder als einfacher Nachrüstatz erhältlich
- Im verschlossenen Zustand von außen nicht sichtbar
- Integrierbar in die Smarthome-Technologie



Elektronischer Übergangskontakt

Ihre persönliche Sicherheit lässt sich durch die elektronische Überwachung der Gläser Ihrer Hebeschiebetürelemente maßgeblich steigern.

- Kontaktlose Anbindung von Glasbruchsensoren ohne Kabelübergang und Alarmglas an eine Einbruchmeldezentrale
- Induktive Signal- und Energieübertragung
- Sender mit 6-poligem Kabel und Empfänger sind in die Profilkonstruktion integriert

11

Bei den Drehgriffgarnituren geben Sie den Takt an. Ob Dirigent, Rondo, Belcanto oder sogar ein abschließbarer Griff – Sie entscheiden. Übrigens gibt es passend zum QuinLine® Hebeschiebetürsystem auch den QuinLine® Drehgriff.

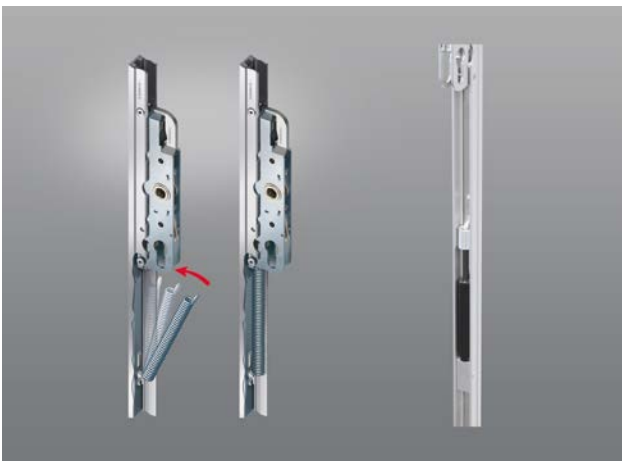


Drehgriffgarnituren

Zur Bedienung Ihrer Hebeschiebetür steht Ihnen in Form, Farbe und Funktion eine Vielzahl von Griffvarianten zur Verfügung.

- Drehgriff innen in vier Designvarianten
- Griffmuschel außen
- Drehgriff innen mit Profilzylinder abschließbar
- Drehgriff innen und außen mit Profilzylinder abschließbar
- Wahlweise in Weiß, EV1 eloxiert, Cremeweiß, Braun, Schwarz, Edelstahl, Messing poliert oder titanfarbig F9

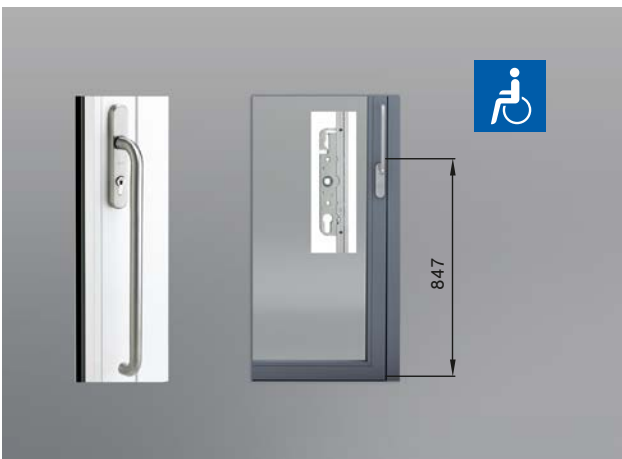
- 1** Dirigent
- 2** Rondo
- 3** Belcanto
- 4** Dirigent (abschließbar)
- 5** QuinLine®



Komfortpaket

Das Komfortpaket umfasst sowohl Zugfedern als auch Getriebedämpfer und dient dem besonders leichten Öffnen und Schließen der Hebeschiebetüren.

- Zugfeder zur spürbaren Verringerung der Bedienkräfte beim Öffnen
- Getriebedämpfer zum kontrollierten Absenken des Schiebeflügels in besonders sanft fließender Bewegung
- Empfohlen ab einem Flügelgewicht von 200 kg



„Barrierefreies“ Bauen

Mit folgenden Komponenten erfüllen Sie die Rahmenbedingungen für die erfolgreiche Umsetzung Ihres „barrierefreien“ Wohnraums:

- Verlängerter Drehgriff (L = 400 mm) aus Edelstahl mit reduzierten Bedienkräften
- Behindertengerechtes Getriebe mit Griffsitz 847 mm (von Unterkante Schiebeflügel bis Griffmitte)

hilzinger 

Deutschlands große Fenstermarke.

75
Jahre

Tradition &
Leidenschaft

hilzinger Partnerbetrieb

