



hilzinger Natura Altbau

IV 78 Holzfenstersystem für eine klassisch homogene Optik im Altbau.

Das Fenstersystem **hilzinger Natura Altbau** in 78 mm Bautiefe zeigt sich mit dem klassischen Holz-Wetterschenkel am Flügel und homogener Optik. Ausgestattet mit moderner 2-fach oder 3-fach Verglasung und dem Markenbeschlag **ProTECT TITAN** im Silber-F9-Design erfüllt es höchste Anforderungen an Sicherheit, Schall- und Wärmedämmung. Ergänzt wird das System durch ein umfangreiches Programm an schönen Zierprofilen und Kapitälchen.



Optional mit 3-fach Verglasung

hilzinger Natura Altbau



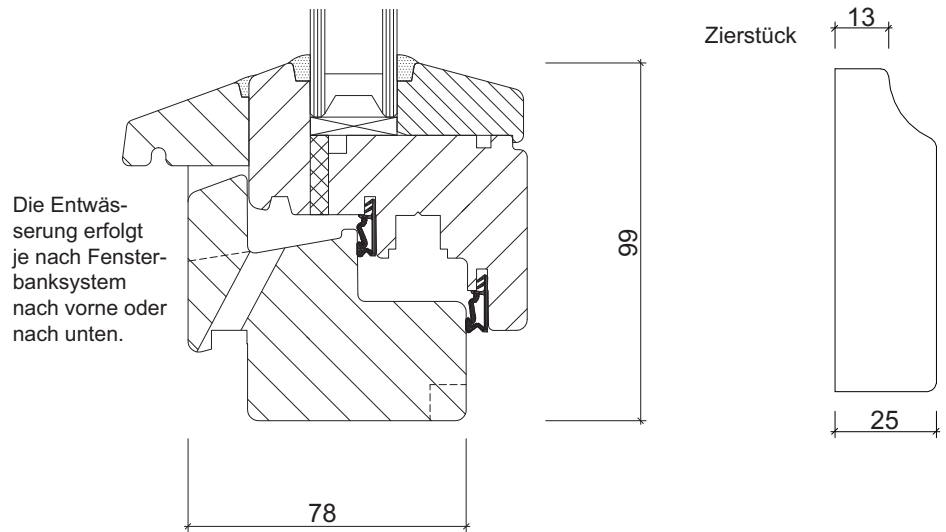
Die Sicherheit gönnt' ich mir.



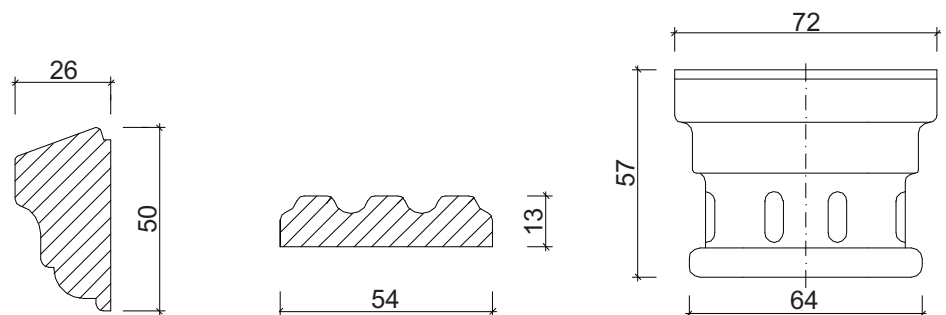
Das Holzfenstersystem **Natura Altbau** mit einer Bautiefe von 78 mm gibt es lackiert oder in einer Lasur nach Farbkatalog. Zur Auswahl stehen die Holzarten Kiefer, Meranti und Lärche. Ausgestattet mit zwei umlaufenden Dichtungsebenen, sowie einer überfalten Glasleiste, werden Zugsicherungen und Wärmeverluste vermieden.

Der Kantenradius der Profil- und Leistenecken beträgt 3 mm, was zu einem harmonischen Gesamtbild beiträgt. Bereits in der Standardausführung ist **Natura Altbau** mit einer 2-fach Verglasung und einem Ug-Wert von 1,1 W/m²K ausgestattet inklusive thermisch optimiertem Randverbund (Warme Kante). In Verbindung mit dem Fensterrahmen in 78 mm Bautiefe (Uf=1,3 W/m²K) werden somit die Anforderungen der Energie-Einsparverordnung auch bei Einsatz im Denkmalschutz erfüllt. Optional kann auch eine 3-fach Verglasung mit Ug=0,7 W/m²K, oder besser, eingesetzt werden.

Natura Altbau ist ausgestattet mit dem Fensterbeschlag **ProTECT TITAN**. Der Markenbeschlag der neuesten Generation überzeugt durch ein hohes Maß an Komfort und Sicherheit. So beinhaltet jedes Fenster einbruchhemmende Pilzzapfen, die in einem Sicherheitsschließteil verankern. Darüber hinaus justieren sich die Beschläge selbst und lassen sich leicht und sehr komfortabel bedienen.



hilzinger Natura Altbau zeigt sich mit dem klassischen Holz-Wetterschenkel am Flügel und homogener Optik. Optional gibt es passende historische Zierprofile, Zierleisten und Kapitäle.



Kämpfer Zierprofil

Zierleiste

Kapitell

ProTECT TITAN

- Silber-F9-Design
- abrieb- und wartungsarme Beschlagstechnik
- Fehlbedienungssperre
- einbruchhemmende Basis-Sicherheit
- RAL geprüfter Fenstergriff mit Stahlkern

Optional

- abschließbare Griffolive
- Basis-Sicherheit Plus mit bärenstarkem Zangen-Verschluss
- Sicherheitsbeschlag WK 1 und WK 2 in Anlehnung an DIN V ENV 1627



Wärmeschutz-Verglasung

- Scheibenaufbau 4/16/4
- Ug-Wert 1,1 W/m²K
- g-Wert 63%
- Lichttransmission 79 %
- R_{w,P} 32 dB
- Randverbund mit "Warmer Kante"

Optional

- Schallschutzglas bis Klasse V
- Sonnenschutzglas
- Sicherheitsglas
- 3-Scheiben-Wärmeschutzglas
- selbstreinigendes Glas
- Glas mit innenliegenden Sprossen
- Glas mit Aufsatzsprossen
- glasteilende Sprossen
- Ornamentglas

Legende

Ug-Wert = Wärmedurchgangskoeffizient Glas
g-Wert = Energiegewinnungsgrad
R_{w,P} = geprüfter Schalldämmwert