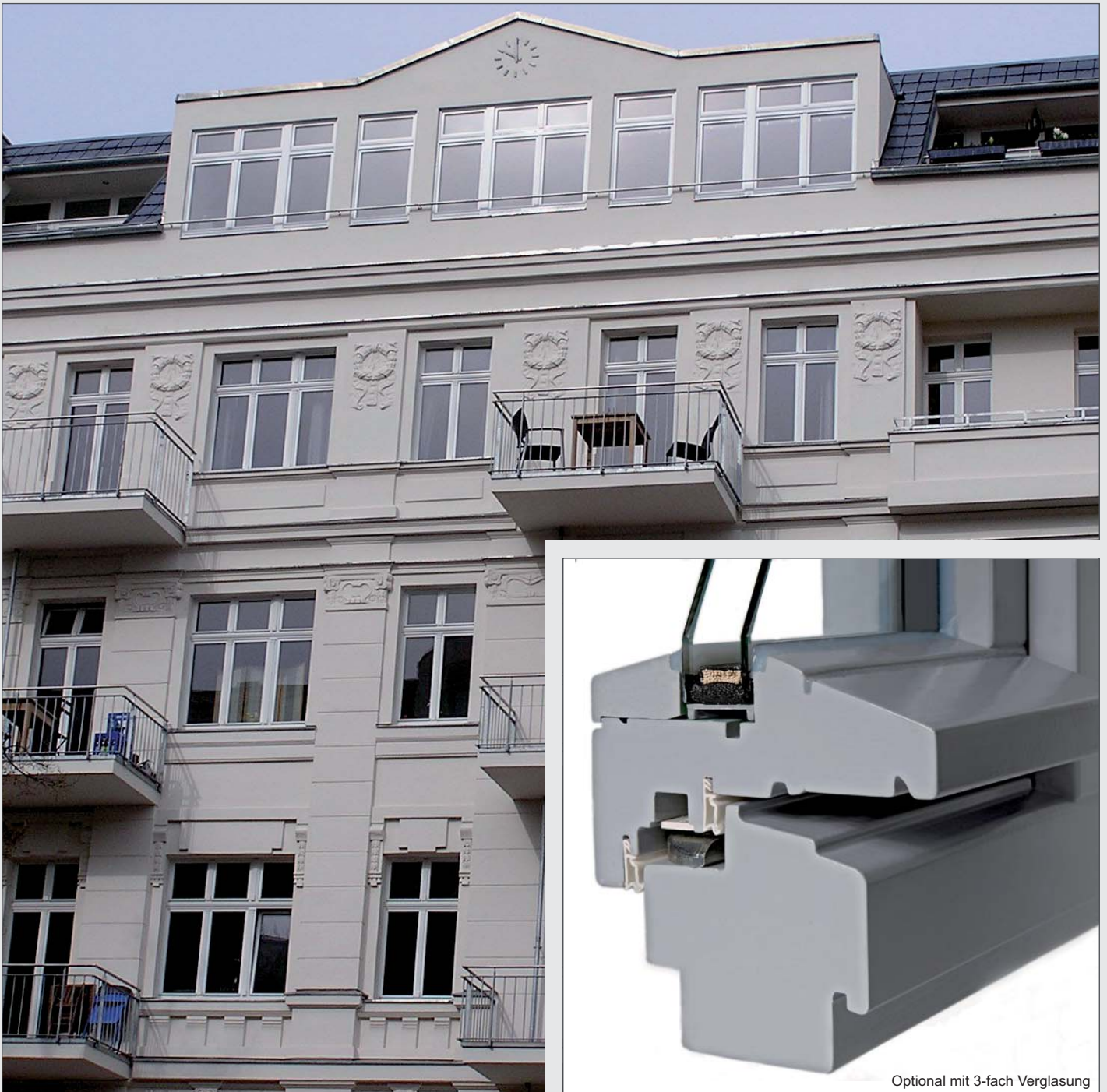


hilzinger Natura Denkmal

IV 78 Holzfenstersystem für historische, denkmalgeschützte Gebäude.

Das Fenstersystem **hilzinger Natura Denkmal** in 78 mm Bautiefe zeigt sich mit einem Stufenfalz aus Holz, wie er häufig für denkmalgeschützte Gebäude gefordert wird. Ausgestattet mit moderner 2-fach oder 3-fach Verglasung und dem Markenbeschlag **ProTECT TITAN** im Silber-F9-Design erfüllt es höchste Anforderungen an Sicherheit, Schall- und Wärmedämmung. Ergänzt wird das System durch ein umfangreiches Programm an schönen Zierprofilen und Kapitälchen.



Optional mit 3-fach Verglasung

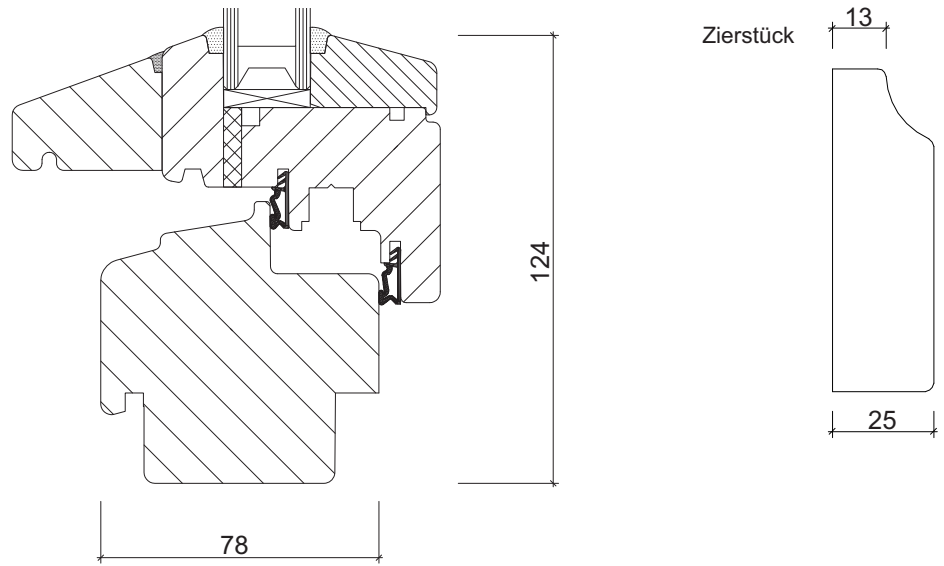
hilzinger Natura Denkmal



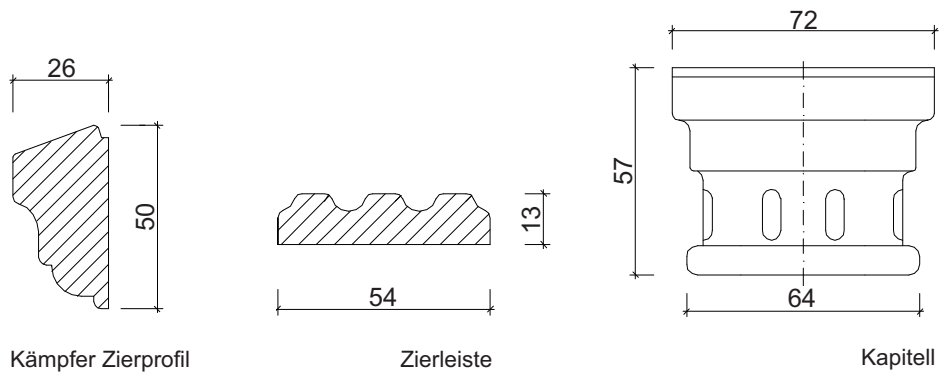
Das Holzfenstersystem **Natura Denkmal** mit einer Bautiefe von 78 mm in Stufenfalzausbildung und mit Holzwetterschenkel, gibt es lackiert oder in einer Lasur nach Farbkatalog. Zur Auswahl stehen die Holzarten Kiefer, Meranti und Lärche. Ausgestattet mit zwei umlaufenden Dichtungsebenen, sowie einer überfälzten Glasleiste, werden Zugsicherungen und unnötige Wärmeverluste vermieden.

Der Kantenradius der Profil- und Leistecken beträgt 3 mm, was zu einem harmonischen Gesamtbild beiträgt. Bereits in der Standardausführung ist **Natura Denkmal** mit einer 2-fach Verglasung und einem Ug-Wert von 1,1 W/m²K ausgestattet inklusive thermisch optimiertem Randverbund (Warme Kante). In Verbindung mit dem Fensterrahmen in 78 mm Bautiefe (Uf=1,3 W/m²K) werden somit die Anforderungen der Energie-Einsparverordnung auch bei Einsatz im Denkmalschutz erfüllt. Optional kann auch eine 3-fach Verglasung mit Ug=0,7 W/m²K, oder besser, eingesetzt werden.

Natura Denkmal ist ausgestattet mit dem Fensterbeschlag **ProTECT TITAN**. Der Markenbeschlag der neuesten Generation überzeugt durch ein hohes Maß an Komfort und Sicherheit. So beinhaltet jedes Fenster einbruchhemmende Pilzzapfen, die in einem Sicherheitsschließteil verankern. Darüber hinaus justieren sich die Beschläge selbst und lassen sich leicht und sehr komfortabel bedienen.



hilzinger Natura Denkmal mit Stufenfalz, der häufig beim Einsatz in denkmalgeschützten Gebäuden gefragt wird. Optional gibt es passende historische Zierprofile, Zierleisten und Kapitelle.



Kämpfer Zierprofil

Zierleiste

Kapitell

ProTECT TITAN

- Silber-F9-Design
- abrieb- und wartungsarme Beschlagstechnik
- Fehlbedienungssperre
- einbruchhemmende Basis-Sicherheit
- RAL geprüfter Fenstergriff mit Stahlkern

Optional

- abschließbare Griffolive
- Basis-Sicherheit Plus mit bärenstarkem Zangen-Verschluss
- Sicherheitsbeschlag WK 1 und WK 2 in Anlehnung an DIN V ENV 1627



Wärmeschutz-Verglasung

- Scheibenaufbau 4/16/4
- Ug-Wert 1,1 W/m²K
- g-Wert 63%
- Lichttransmission 79 %
- R_{w,P} 32 dB
- Randverbund mit "Warmer Kante"

Optional

- Schallschutzglas bis Klasse V
- Sonnenschutzglas
- Sicherheitsglas
- 3-Scheiben-Wärmeschutzglas
- selbstreinigendes Glas
- Glas mit innenliegenden Sprossen
- Glas mit Aufsatzsprossen
- glasteilende Sprossen
- Ornamentglas

Legende

Ug-Wert = Wärmedurchgangskoeffizient Glas
g-Wert = Energiegewinnungsgrad
R_{w,P} = geprüfter Schalldämmwert