

ProTECT TITAN

hilzinger.de

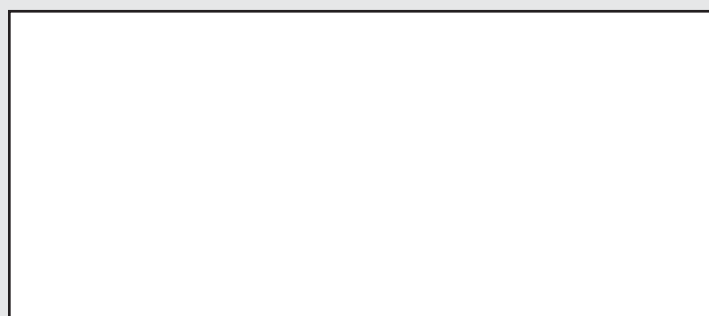


Die Sicherheit gönn' ich mir.
hilzinger [®]
Fenster + Türen GmbH



Die Sicherheit gönn' ich mir.

Mit dem Beschlag **hilzinger ProTECT TITAN**
können Sie sich rundum wohl und sicher fühlen.



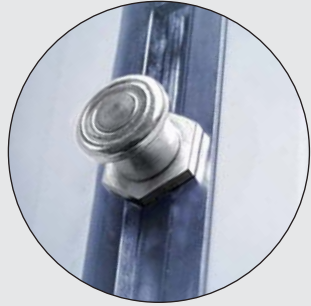
Hochwertige Standardausstattung



F9 TITAN Design

Alle sichtbaren Beschlags-
teile, so auch die Bänder
sind im edlen F9 TITAN
Design ausgeführt.

Glasfaserverstärkte,
abriebarme Lagerung mit
integrierter Bremswirkung.



Komfort-Pilzbolzzapfen

Sie befinden sich an allen
wichtigen Positionen rund
um das Fenster. Sie justieren
sich selbst, das Fenster
lässt sich dadurch sicher
und leicht bedienen. Der
Anpressdruck ist regulierbar
und kann optimiert werden.
Das Fenster schließt sehr
komfortabel. Lärm, Kälte und
Schlagregen bleiben draussen.



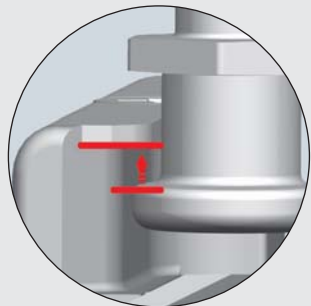
RAL geprüfter Fenstergriff

Den RAL geprüften
Fenstergriff mit Stahlkern
erhalten Sie auf Wunsch
auch abschließbar, mit
Druckknopf oder als
Secustik-Sicherheitsgriff.



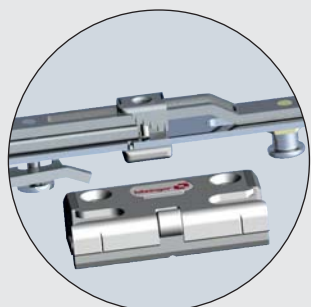
Kippfunktion mit Bremswirkung und Zuschlagsicherung

Beim Kippen des Fensters
wird der Fensterflügel
abgebremst und ein harter
Aufschlag in die Endstellung
damit vermieden.
Die Zuschlagsicherung hält
den Flügel, selbst bei
starkem Luftzug, sicher in
Kippstellung.



Spezielle Winkelverschlußteile

Jeder Pilzbolzzapfen
hintergreift in ein spezielles
Winkelverschlußteil und
bietet so eine zusätzliche
einbruchhemmende Wirkung.



Multifunktionsecke mit

a) Sicherheitsschließteil

Ein einbruchhemmender
Pilzbolzzapfen verankert
in einem massiven
Sicherheitsschließteil und
erschwert so wesentlich das
Aushebeln des Fenster- oder

Abrieb- und wartungsarme Beschlagstechnik

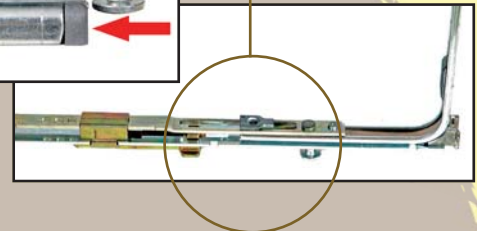
Alle gleitenden Bauteile sind so aufeinander
abgestimmt, dass kaum Abrieb entsteht. Es gleitet
immer Metall auf glasfaserverstärktem Kunststoff.

Basis-Sicherheit

Bereits das Standard-Fenster beinhaltet eine
hohe Sicherheit. Die einbruchhemmenden
Pilzbolzzapfen verankern in einem massiven
Sicherheitsschließteil (siehe Multifunktionsecke)
und erschweren so wesentlich das Aushebeln des
Fenster- oder Türflügels.

Zusätzlich hintergreifen weitere Pilzbolzzapfen
in spezielle Winkelverschlußteile.

Basis-Sicherheit Plus



Bärenstark

Die Variante „Plus“ beinhaltet zusätzlich zur Basis-Sicherheit
einen **bärenstarken Zangen-Verschluß** an der unteren
Fensterseite.

Der bärenstarke gegenläufige Zangen-Verschluß
erschwert noch einmal massiv ein Aushebeln des Fenster-
oder Türflügels. Als weitere Schutzmassnahme beinhaltet
die Variante „Plus“ einen Secustik-Sicherheitsgriff.

b) Auflauf-Rolle

Der Fensterflügel wird beim
Schließen automatisch in
eine ruhende, sichere und
optimale Verschlußposition
geführt.

c) Fehlbedienungssperre

Sie sorgt dafür, dass sich
der Griff bei geöffnetem /
gekipptem Fenster nicht
drehen lässt.