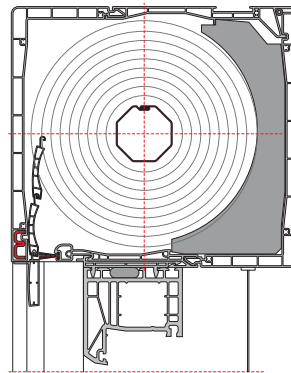


hilzinger Rolatherm

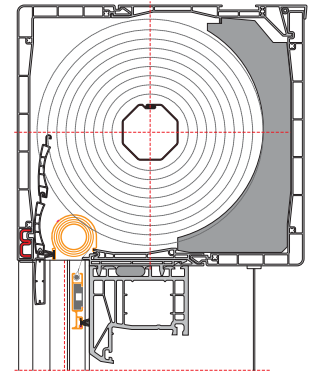
Neuer Rollladenaufsatzkasten mit optimierter Wärmedämmung

Rolatherm ist hervorragend geeignet für Neubau und Modernisierung. Die Elemente Fenster und Rollladen bilden eine Einheit. **Rolatherm** überzeugt durch einen wärmetechnisch optimierten Übergang zwischen Rollladenkasten und Fensterprofil. Sie erhalten Rollladenkasten optional inklusive Fliegenschutz und auf Wunsch auch mit Putzträgerplatte zur einheitlichen Fassadengestaltung. **Rolatherm** erfüllt alle Anforderungen der neuen Energieeinsparverordnung.





Rolatherm Standard



Rolatherm Fliegenschutz

hilzinger Rolatherm

entspricht den erhöhten Anforderungen der EnEV an Rollladen-Aufsatzkästen und verfügt über eine optimierte Wärmedämmung gepaart mit zahlreichen zusätzlichen funktionalen Vorteilen:

- Die Richtlinien über Rollladenkästen nach der Bauregelliste sowie die Anforderungen an die Vermeidung von Schimmelpilzbildung nach DIN 4108 sind an der Schnittstelle Rollladenkasten zum oberen Fensterprofil optimal gelöst.
- Kompakte Bauweise in 4 Grössen.
- Rollraumabdichtung durch neue, große Bürstendichtung.
- Sichere Lastabtragung im Sturz durch spezielle Laschenaufnahmen.
- Schalldämmung bis SSK 4 möglich.
- Optional mit Putzträgerplatte erhältlich.

Rolatherm Standard

Kasten-größe	Höhe mm	Tiefe mm	max. Höhe	Usb-Wert W/m ² K	f _{RSI}
I	139,5	162	1,30 m	0,79	0,76
II	164,5	186	2,10 m	0,82	0,72
III	184,5	205	2,60 m	0,71	0,71
iV	204,5	228	3,05 m	0,81	0,71

Rolatherm Fliegenschutz

Kasten-größe	Höhe mm	Tiefe mm	max. Höhe	Usb-Wert W/m ² K	f _{RSI}
II	164,5	186	1,70 m	0,85	0,71
III	184,5	205	2,20 m	0,84	0,70
iV	204,5	228	3,05 m	0,82	0,71

max. Höhe Usb-Wert f_{RSI} maximale Elementehöhe inklusive Kasten Wärmedämmwert des Rollladenkasten Temperaturfaktor

