

Wartungsanleitung

TITAN iP KF

Die Sicherheit gönn' ich mir.
hilzinger
Fenster + Türen GmbH

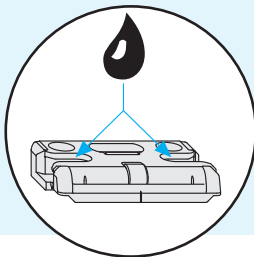
Verschlussstellen-Führungen und
Kippriegellager fetten bzw. ölen!
Verwenden Sie **ausschließlich**
säure- und harzfreies Fett oder Öl.



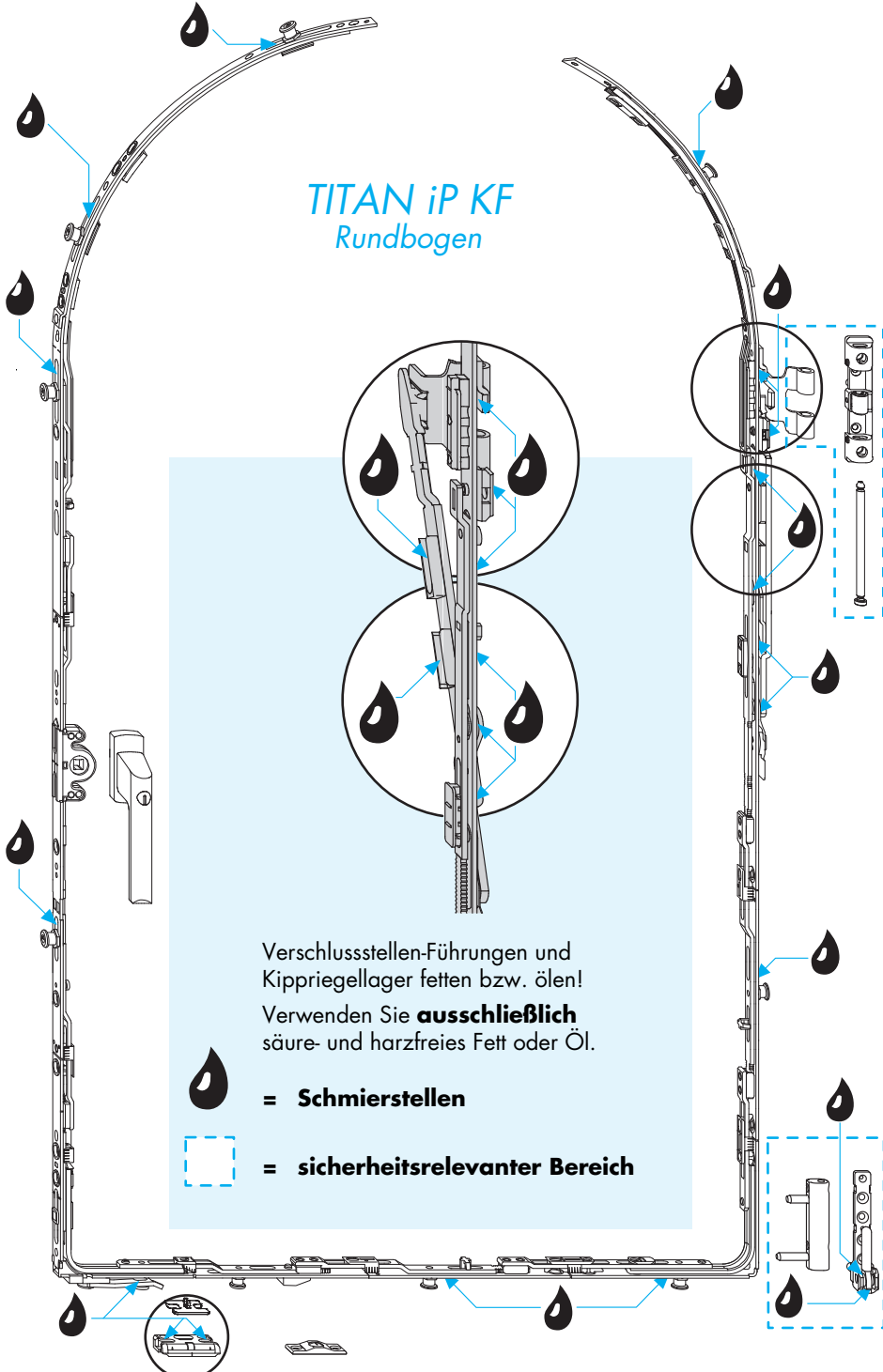
= **Schmierstellen**



= **sicherheitsrelevanter Bereich**



TITAN iP KF Rundbogen



Verschlussstellen-Führungen und
Kippriegellager fetten bzw. ölen!
Verwenden Sie **ausschließlich**
säure- und harzfreies Fett oder Öl.



= **Schmierstellen**



= **sicherheitsrelevanter Bereich**

Wichtige Hinweise für Endgebraucher:

Ihre Fenster/Fenstertüren sind mit einem hochwertigen SIEGENIA-AUBI-Beschlag ausgestattet. Damit seine Leichtgängigkeit und einwandfreie Funktion erhalten bleibt, müssen Sie folgende Wartungsarbeiten mindestens **einmal jährlich** durchführen (lassen):

- Fetten oder ölen Sie alle beweglichen Teile und Verschlussstellen-Führungen (🔧), siehe dazu Seiten 1 und 2. Verwenden Sie dazu **ausschließlich** säure- und harzfreies Fett oder Öl.
- Prüfen Sie alle sicherheitsrelevanten Beschlagteile (🔧) auf festen Sitz und auf Verschleiß. Lassen Sie gegebenenfalls die Befestigungsschrauben von einem Fensterfachbetrieb nachziehen und defekte Teile austauschen.

Falls die sicherheitsrelevanten Beschlagteile (🔧) bei Ihrem Fensterelement nicht mit Abdeckkappen versehen sind, prüfen Sie, ob der Bolzen am oberen Lager von unten bis zum Anschlag eingeschoben ist. Sollte der Bolzen unten aus dem Lager hervorstehen, schließen Sie zuerst das Fenster und drücken dann den Bolzen nach oben, bis er einrastet.

Reinigen Sie Ihr Fensterelement **nur** mit milden, pH-neutralen Reinigungsmitteln in verdünnter Form. Verwenden Sie niemals aggressive, säurehaltige Reinigungsmittel oder Scheuermittel, da diese den Korrosionsschutz der Beschlagteile angreifen können.

Darüber hinaus empfehlen wir zur Erhaltung der Oberflächengüte, die Beschlagoberfläche nach der Reinigung mit einem silikon- und säurefreien Öl, z.B. Nähmaschinenöl zu behandeln.

Achtung, bei einer Funktionsstörung des Fensterelements besteht Verletzungsgefahr!

Wenn das Fensterelement nicht einwandfrei funktioniert, dürfen Sie es nicht weiter betätigen. Sichern Sie es und lassen es umgehend von einem Fensterfachbetrieb instand setzen.

Folgende Arbeiten dürfen nur von einem Fensterfachbetrieb ausgeführt werden:

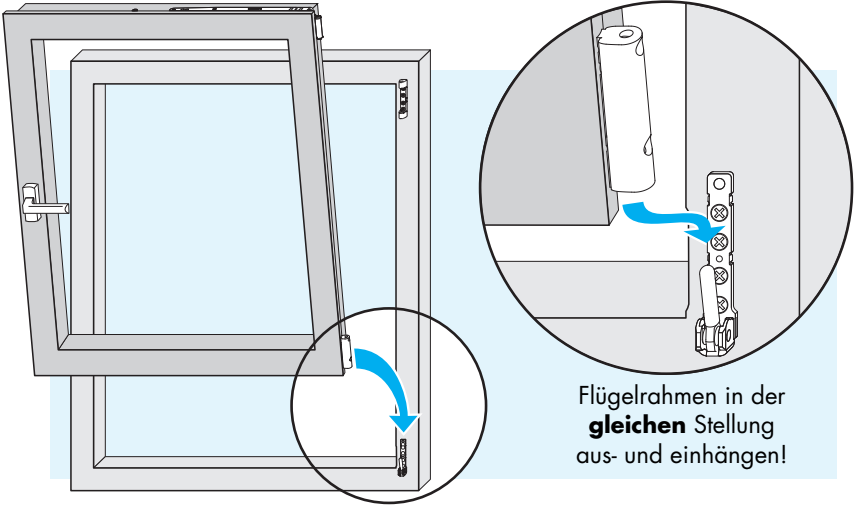
- der Austausch von Beschlagteilen
- das Ein- und Aushängen von Fensterflügeln, siehe Seiten 4 und 5.
- alle Arbeiten an den Fenster-Einstellungen – insbesondere an Eckbändern, Ecklagern und Scheren, siehe Seiten 7 bis 10.



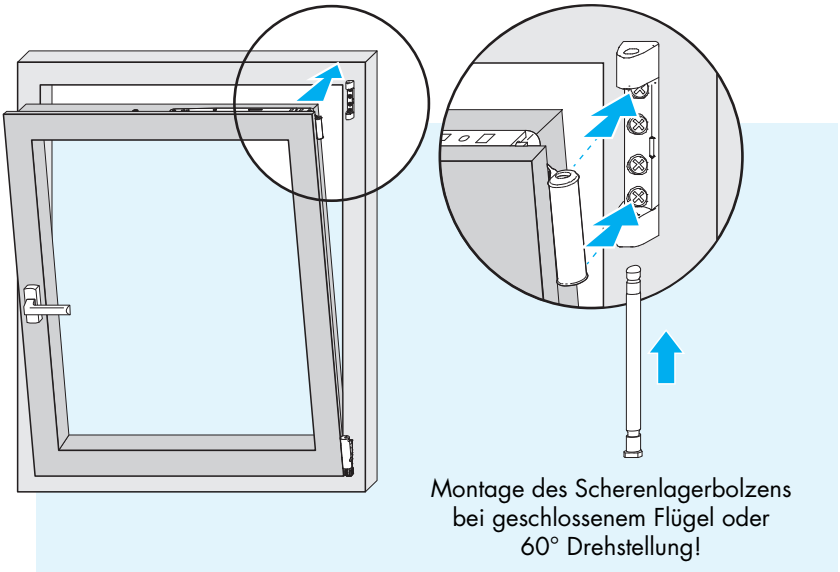
Einhängen Dreh-Kipp-Fenster

Das Ein- und Aushängen von Fensterflügeln (siehe Seiten 4 - 5) darf nur von einem Fensterfachbetrieb vorgenommen werden.

1. Einhängen Ecklager

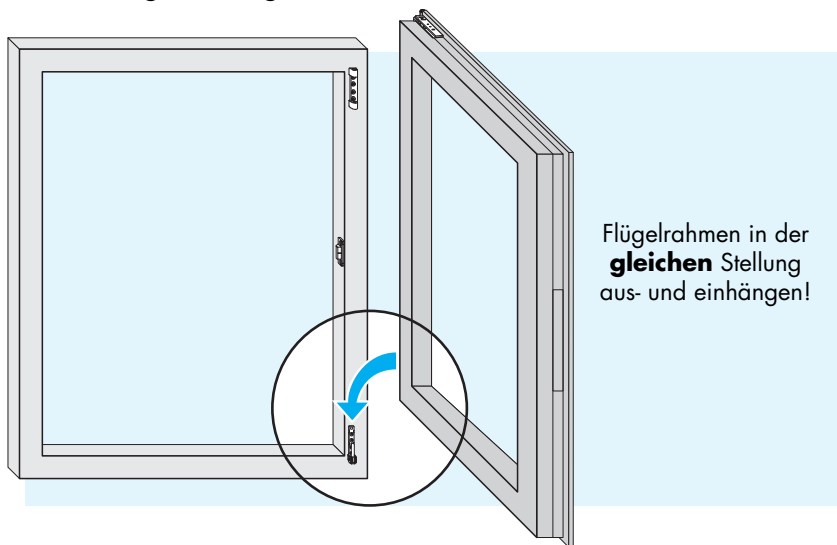


2. Einhängen Scherenlager

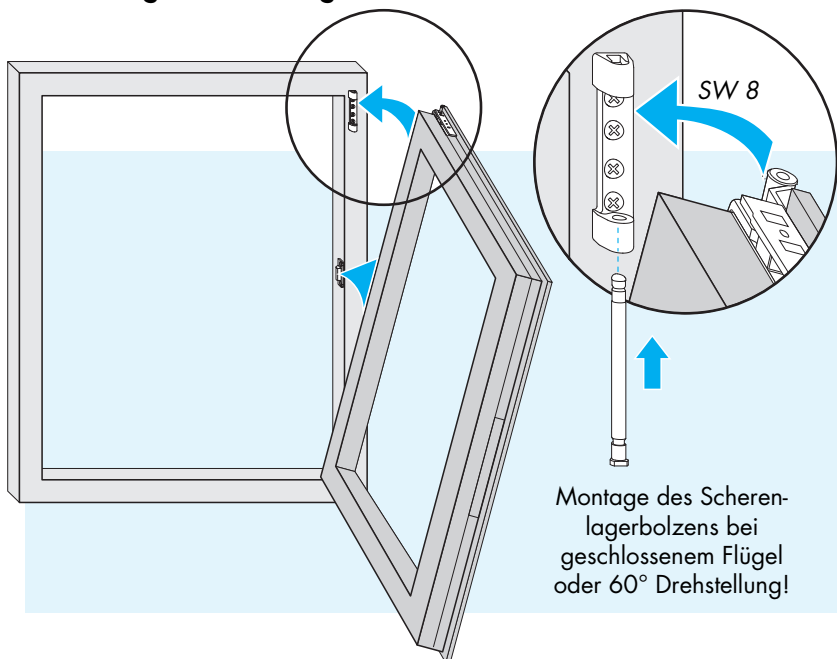


Einhängen Dreh-Fenster mit verdeckt liegendem Mittelverschluss

1. Einhängen Ecklager



2. Einhängen Scherenlager



Bitte beachten Sie:

Es dürfen keine essig- oder säurevernetzenden Dichtstoffe oder solche mit den zuvor genannten Inhaltsstoffen am Fenster oder dessen unmittelbarer Umgebung verwendet werden. Der direkte Kontakt mit dem Dichtstoff sowie dessen Ausdünstungen können die Oberfläche der Beschläge angreifen.

Bei einer Oberflächenbehandlung - z.B. beim Lackieren oder Lasieren - der Fenster und Fenstertüren sind alle Beschlagteile von dieser Behandlung auszuschließen und auch gegen Verunreinigung hierdurch zu schützen.

Bestimmte Klimaverhältnisse verursachen ein „Schwitzen“ von Glas, Rahmen und anderen Bauteilen am Fenster. Regelmäßiges und ausgiebiges Lüften vermeidet das Auftreten von Schweißwasser. Dazu je nach Nutzung der Räume 3 - 4 mal täglich alle Fenster für ca. 5 Minuten öffnen.

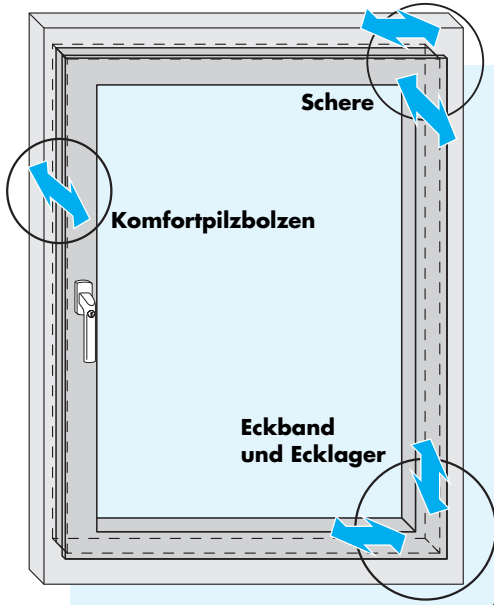
In der Bauphase müssen bestimmte Maßnahmen getroffen werden, um die Beschlagteile zu schützen. Fordern Sie hierzu unser Merkblatt „Maßnahmen zum Schutz der Beschläge von Fenstern in der Bauphase“ bei Ihrem Fensterfachbetrieb an.

Diese Wartungsanleitung gilt sinngemäß auch für Beschläge und Fenstertypen, die hier nicht speziell beschrieben sind.

Ihr Fensterfachbetrieb:

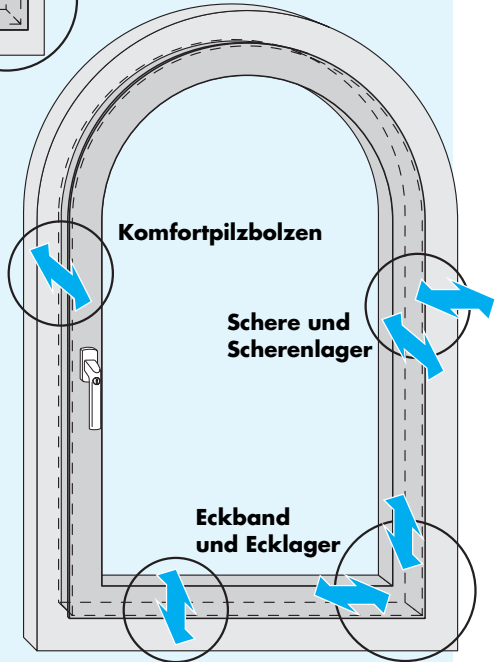
Einstellmöglichkeiten

Arbeiten an den Fenster-Einstellungen (siehe Seiten 7 - 10) dürfen nur von einem Fensterfachbetrieb vorgenommen werden.



Wichtiger Hinweis:

Je nach Sicherheitsstufe können Höhen- und Seiteneinstellung eingeschränkt sein!



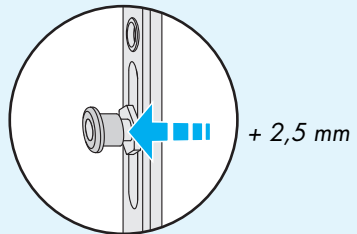
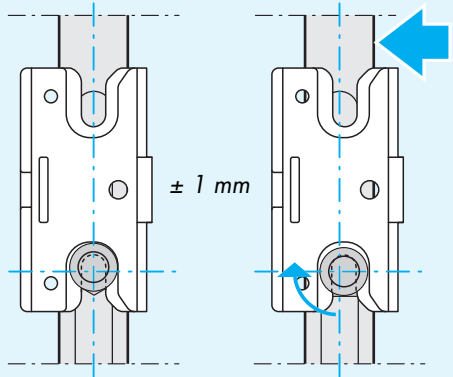
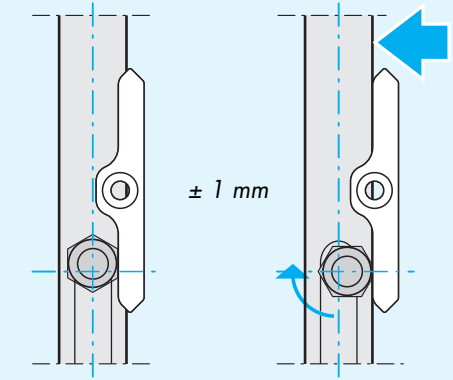
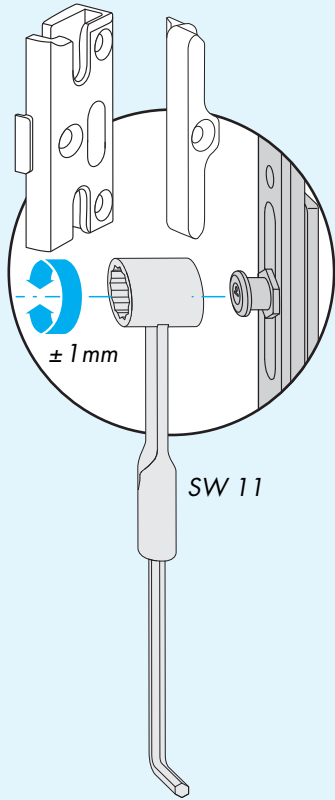
Auflauf

Einstellbare Beschlagteile

Komfortpilzbolzen

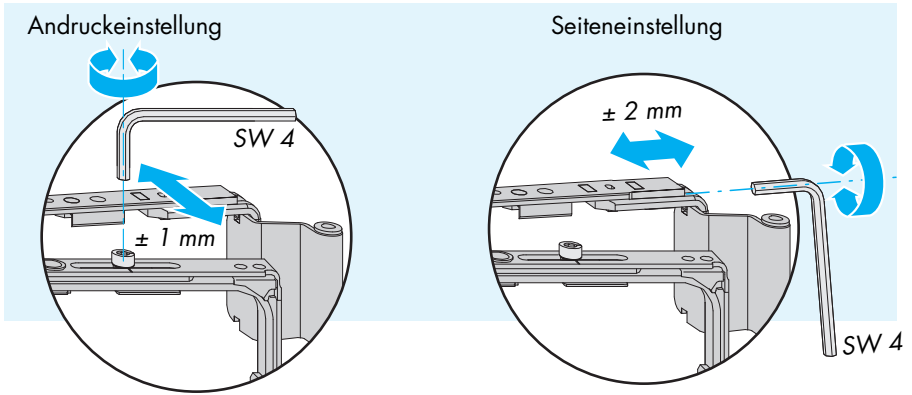
Flügelanddruckeinstellung

Einstellmöglichkeit

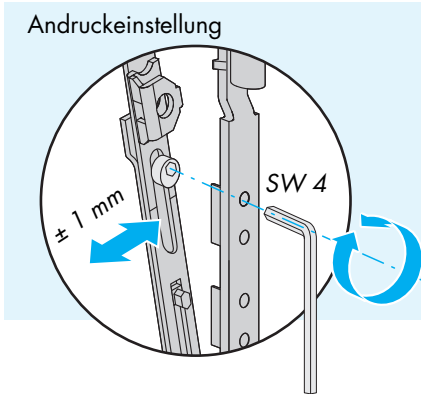


Einstellbare Beschlagteile

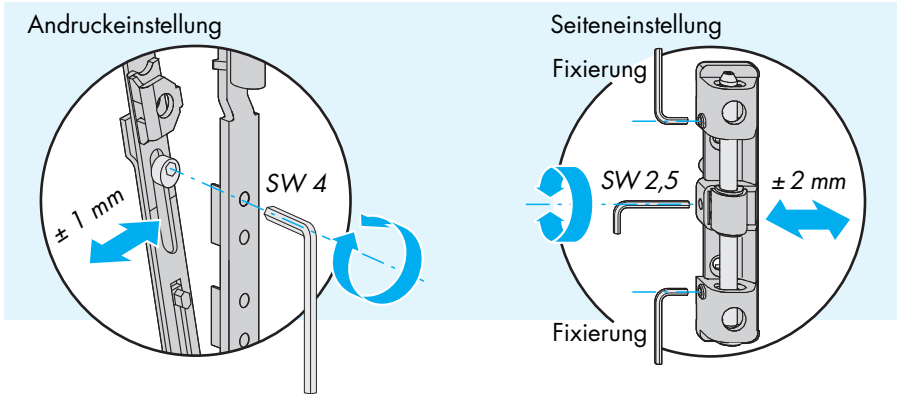
Schere



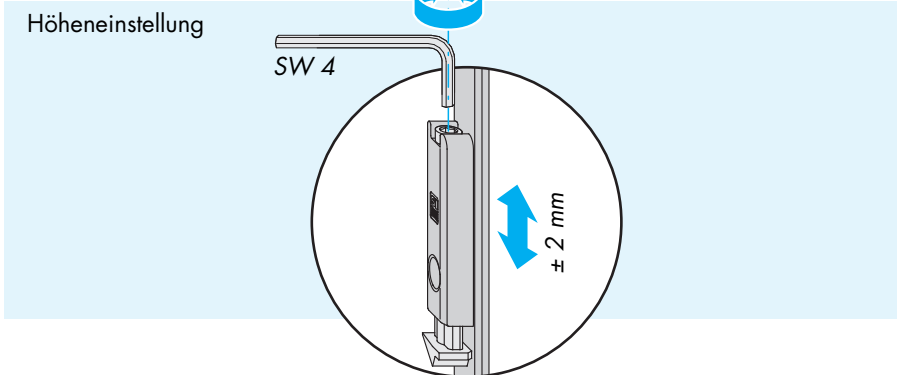
Schere RB



Scherenlager RB



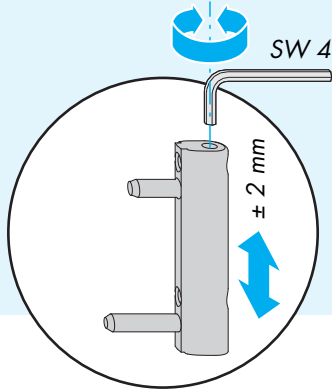
Türschnäpper



Einstellbare Beschlagteile

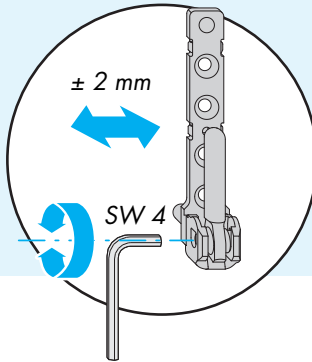
Eckband

Höheneinstellung



Ecklager

Seiteneinstellung



Auflauf RB

Höheneinstellung

