

hilzinger 

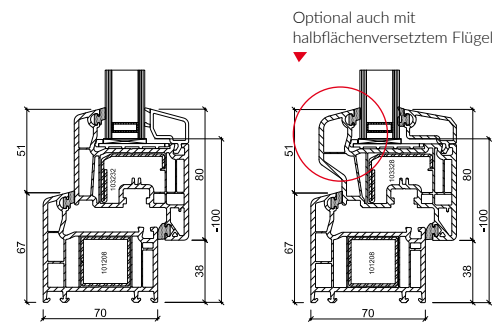
Deutschlands große Fenstermarke.



hilzinger **Softline 70**

hilzinger Softline 70

Softline 70 steht für elegante Ansichtsbreiten auch bei großen Elementen mit optimaler Wirtschaftlichkeit. Dank der hohen Stabilität des Systems und seiner hochdämmenden Eigenschaften lässt sich moderne Architektur mit hervorragender Energieeffizienz optimal verwirklichen. Mit einer Bautiefe von 70 mm (U_f bis $1,3 \text{ W/m}^2\text{K}$) ist das System nicht nur im Neubau sondern auch in der Renovierung sehr beliebt. Der U_w -Wert von Softline 70 beträgt bereits in der Standardausführung mit einer 2-fach Verglasung $U_g=1,1 \text{ W/m}^2\text{K}$ und thermisch optimiertem Scheibenrandverbund (Warme Kante) bis $1,3 \text{ W/m}^2\text{K}$ ¹⁾. Das Anschlagdichtungssystem mit zwei umlaufenden Dichtungsebenen entspricht der höchsten Dichtheitsklasse 4. Lärm und Kälte bleiben draußen und Zugluft wird bestmöglichst vermieden. Softline 70 ist außerdem ausgestattet mit dem Markenkomfortbeschlag ProTECT NT. Das Fenstersystem erhalten Sie in der Oberfläche weiß, ähnlich RAL 9016, oder mit farbiger Dekoroberfläche.



Standardrahmen³⁾ in schlanker 67 mm Ansichtsbreite. Optional gibt es das Rahmenprofil auch in 80 mm oder 100 mm Ansichtsbreite.

Standard	<p>Komfortbeschlag ProTECT TITAN</p> <ul style="list-style-type: none"> • einbruchhemmende Basis-Sicherheit • Fehlbedienungssperre • Flügelheber für ruhenden Flügel und leichtgängige Bedienung • Fenstergriff mit Stahlkern <p> Weitere Infos im Prospekt ProTECT NT</p>	Optional	<ul style="list-style-type: none"> <input type="checkbox"/> einbruchhemmender Fenstergriff mit Druckknopf, abschließbar oder in Secustikausführung <input type="checkbox"/> hilzinger Sicherheitsstufe 1 <input type="checkbox"/> hilzinger Sicherheitsstufe 2 <input type="checkbox"/> verdeckt liegender Beschlag
	<p>Wärmeschutzverglasung</p> <p>2-fach-Verglasung</p> <ul style="list-style-type: none"> • U_g-Wert 1,1 $\text{W/m}^2\text{K}$ • g-Wert 63-65 % • Lichttransmission (LT) 79-83 % • $R_{w,p}$ 32 dB • warme Kante ψ 0,042 $\text{W/m}^2\text{K}$ <p>3-fach-Verglasung</p> <ul style="list-style-type: none"> • U_g-Wert 0,7 oder 0,6 $\text{W/m}^2\text{K}$ • g-Wert 50-54 % • Lichttransmission (LT) 70-74 % • $R_{w,p}$ 32 dB • warme Kante ψ 0,042 $\text{W/m}^2\text{K}$ 		<ul style="list-style-type: none"> <input type="checkbox"/> Schallschutzverglasung <input type="checkbox"/> Sonnenschutzverglasung <input type="checkbox"/> Sicherheitsverglasung <input type="checkbox"/> Verglasung mit Sprossen <input type="checkbox"/> Ornamentverglasung <input type="checkbox"/> 3-fach-Super-Effizienz-Glas HILUX mit g-Wert 61-62 % <input type="checkbox"/> warme Kante ψ 0,030 $\text{W/m}^2\text{K}$

U_g $\text{W/m}^2\text{K}$	U_f $\text{W/m}^2\text{K}$	Warme Kante W/mK	LT %	g %	U_w $\text{W/m}^2\text{K}$ bis
1,1	1,3	0,042	79-83	63-65	1,3
0,7	1,3	0,042	70-74	50-54	1,0
HILUX 0,7	1,3	0,030	70-74	61-62	0,97
0,6	1,3	0,042	70-73	50-54	0,93
0,6	1,3	0,030	70-74	50-54	0,90

Beispiele gängiger Verglasungsvarianten und deren Auswirkung auf den U_w -Wert.

Legende:
 U_g -Wert = Wärmedurchgangskoeffizient Glas; g-Wert = Energiegewinnungsgrad in Prozent; $R_{w,p}$ = geprüfter Schalldämmwert (Laborwert); LT = Lichtdurchlässigkeit in Prozent; U_w = Wärmedurchgangskoeffizient über das gesamte Fenster.

Dekor-Standardfarben²⁾



¹⁾ Normativ berechnet nach DIN EN 10077-1 auf Basis des Fenstermaßes 1,23 m x 1,48 m. Der U-Wert sagt aus, wie viel Energie in $\text{W/m}^2\text{K}$ über das Bauteil verloren geht. Da das Bauteil Fenster aus dem Rahmenprofil und der Verglasung besteht, unterscheidet man folgende U-Werte: den U-Wert des Fensterrahmens (U_f), der Verglasung (U_g) und des gesamten Fensters (U_w).

²⁾ Das Standard-Farbprogramm unterliegt dem aktuellen Trend und kann sich ändern; Farbabweichungen aus drucktechnischen Gründen möglich.

³⁾ Stahlarmierung nach Systemvorgabe; Vollarmierung auf Wunsch möglich.