
Visuelle Beurteilung von Oberflächen von Kunststofffenster- und -Türelementen

Ausgabe August 2016

Merkblatt KU.01

Ersatz für KU.01: 2009-03

Verband Fenster + Fassade

In Zusammenarbeit mit:

Technische Angaben und Empfehlungen dieses Merkblattes beruhen auf dem Kenntnisstand bei Drucklegung. Eine Rechtsverbindlichkeit kann daraus nicht abgeleitet werden.

Herausgeber:

Verband Fenster + Fassade

Walter-Kolb-Straße 1-7, D-60594 Frankfurt

© VFF, Frankfurt 2016



Verband Fenster + Fassade

Grundsätzliche und besondere Nutzungsbedingungen des Verbandes Fenster + Fassade (VFF)

Grundsätzliche Nutzungsbedingungen für Publikationen

Alle Publikationen des Verbandes Fenster und Fassade (VFF) einschließlich aller ihrer Teile sind urheberrechtlich geschützt.

Jede Verwertung die nicht ausdrücklich vom Urheberrecht zugelassen ist, insbesondere die Vervielfältigung, Verbreitung, das Ausstellen, die Bearbeitung, Übersetzung, Mikroverfilmung und die Einspeicherung und Verarbeitung in elektronischen Systemen, bedarf der vorherigen Zustimmung der Herausgeber.

Jede Verwertung außerhalb der engen Grenzen des Urheberrechtsgesetzes ist ohne Zustimmung der Herausgeber unzulässig und strafbar. Die Herausgeber behalten sich insofern sämtliche in Betracht kommenden Ansprüche insbesondere auf Unterlassung und Schadenersatz ausdrücklich vor.

Besondere Nutzungsbestimmungen für Dokumente in elektronischer Form

Dokumente in elektronischer Form (beispielsweise DOC- oder PDF-Format) unterliegen ebenso wie die Druckfassungen dem Urheberrechtsschutz.

Der in diesen Dokumenten genannte bzw. über eine Kennung identifizierbare Erwerber (nachfolgend „Erwerber“ genannt) hat bei deren Nutzung zusätzlich zu den grundsätzlichen Nutzungsbedingungen (s.o.) Folgendes zu beachten:

Der Erwerber darf Dokumente ausschließlich zur eigenen, betriebsinternen Nutzung an einem Einzelplatz bzw. im betriebsinternen Netz seines Unternehmens verwenden. Die Weitergabe von Auszügen, z.B. als Anlage zu einzelnen Schreiben, ist unter Angabe der Quelle gestattet. Nicht gestattet ist die Weitergabe der Dokumente mit bzw. in Form von sogenannten „Serienbriefen“. Der Erwerber hat dafür Sorge zu tragen, dass der Empfänger die erhaltenen Dokumente nicht weitergibt. Im Fall der Weitergabe haftet der Erwerber dem Herausgeber insbesondere für den entstehenden Schaden.

Das Einräumen eines Zugangs für Dritte zu den Dokumenten, deren Einstellen (vollständig oder teilweise) in das Internet und/oder in lokale Intranetsysteme (z.B. Kundendatenbanken) ist nicht zulässig.

Jegliche Umgestaltung der Dokumente ist nicht zulässig. Der Erwerber ist verpflichtet, diese nur sachgerecht zu nutzen. Er verpflichtet sich, die Zugriffsmöglichkeiten nicht missbräuchlich zu nutzen und den anerkannten Grundsätzen zum Schutz der Datensicherheit Rechnung zu tragen; er wird ferner den Herausgebern Hinweise auf eine missbräuchliche Nutzung unverzüglich anzeigen.

Der Erwerber trägt im Übrigen Sorge dafür, dass unberechtigte Dritte nicht in den Besitz der Dokumente oder der von ihm oder dem Erwerber angefertigten Vervielfältigungsstücke gelangen oder sich unberechtigt Kenntnis vom Inhalt der Daten verschaffen.

Inhalt

1. Geltungsbereich	3
2. Prüfung	3
3. Anforderungen	3
Literaturhinweise	7

1. Geltungsbereich

Diese Richtlinie gilt für die visuelle Beurteilung der Oberflächen von Fenstern, Außentüren, Fassaden und Wintergärten/Glasdachkonstruktionen aus Kunststoff im einbaufertigen oder eingebauten Zustand sowie für objektbezogene Nachlieferungen und Mehrleistungen. Die Beurteilungskriterien gelten sowohl für unbeschichtete als auch für organisch beschichtete (lackierte) oder folienbeschichtete Oberflächen. Eine Beurteilung der Oberfläche im Anlieferungszustand (z.B. vom Systemhaus oder Beschichter zum Hersteller von Bauelementen aus Kunststoff) kann ggf. abweichende und/oder ergänzende Anforderungen erforderlich machen.

Basis für dieses Merkblatt bilden die Güte- und Prüfbestimmungen der Gütegemeinschaft Fenster, Fassaden und Haustüren e.V. und der Gütegemeinschaft Kunststoff-Fensterprofilssysteme e.V. in ihrer jeweils gültigen Fassung.

In der Richtlinie sind nicht erfasst:

- Merkmale an eingebauten Fenstern, die durch nachfolgende Gewerke verursacht wurden (siehe VFF Merkblatt VOB.03)
- Merkmale an eingebauten Fenstern, die durch unterlassene oder unsachgemäße Wartung/Pflege & Inspektion und Reinigung, auch während des Gewährleistungszeitraums, verursacht wurden (siehe VFF Merkblätter WP.01 bis WP.03)

2. Prüfung

Bei der Prüfung auf Merkmale ist die visuelle Draufsicht innerhalb von maximal 10 Sekunden auf die Sichtfläche maßgebend. Die Prüfung wird in der Regel bei Außenflächen im Abstand von mindestens 5 Metern, bei Innenflächen im Abstand von mindestens 3 Metern vorgenommen. Merkmale sind als auffällig anzusehen, wenn sie unter den definierten Betrachtungsbedingungen erkannt werden. Eine vorherige Markierung der Merkmale ist unzulässig.

Außenflächen sind bei diffusem Tageslicht, Innenflächen bei normaler (diffuser) Ausleuchtung, jeweils unter einem Betrachtungswinkel senkrecht zur Oberfläche (Abweichung zur Senkrechten maximal $\pm 30^\circ$) zu prüfen. Im Schiedsfall ist die senkrechte Betrachtung maßgeblich.

Die Beurteilung ist nach fachgerechter Beseitigung von Gebrauchsspuren (Verwitterungserscheinungen, Schmutzablagerungen und reinigungsbedingten Erscheinungen) vorzunehmen.

3. Anforderungen

Erläuterungen zur Tabelle

Anforderungsniveau (siehe auch Prinzipskizzen auf Seite 6):

- Flächen mit hoher Anforderung (nach dem geplanten Einbau bei geschlossenem Fenster sichtbar)
- Flächen mit üblicher Anforderung (nach dem geplanten Einbau bei geöffnetem Fenster sichtbar)
- Flächen mit geringer oder keiner Anforderung (nach dem geplanten Einbau nicht sichtbar)

Kurzbezeichnungen:

- X Merkmal ist zugelassen
- ⊕ Merkmal ist bedingt zu gelassen
- Merkmal ist nicht zugelassen
- ./ Merkmal entfällt bzw. trifft nicht zu

Beurteilungskriterien, -Merkmale und Niveau			MINDESTANFORDERUNGEN		
			Kunststoff- oberflächen	beschichtet	
				mit Lack	mit Folie
3.1	Krater (bei Lackbeschichtung), Blasen, Lunker	●●●	⊕ wenn nicht auffällig wirkend, Betrachtungsabstände gem. Punkt 2 beachten.	⊕ Ø < 0,5 mm: X Ø ≥ 0,5 mm: max. 10 Stück pro m bzw. m ²	⊕ Ø < 0,5 mm: X Ø ≥ 0,5 mm: max. 10 Stück pro m bzw. m ²
		●● ●	X	X	X
3.2	Einschlüsse (z.B. Fasern)	●●●	⊕ wenn nicht auffällig wirkend, Betrachtungsabstände gem. Punkt 2 beachten.	⊕ Ø < 0,5 mm: X Ø ≥ 0,5 mm: max. 5 Stück pro m bzw. m ²	/.
		●●	X	⊕ Ø < 0,5 mm: X Ø ≥ 0,5 mm: max. 10 Stück pro m bzw. m ²	/.
		●	X	X	/.
3.3	Abplatzungen, Ablösungen	●●● ●●	/.	-	-
		●	/.	X	X
3.4	Farbläufer	●●●	/.	-	/.
		●●	/.	⊕ wenn nicht auffällig wirkend, Betrachtungsabstände gem. Punkt 2 beachten	/.
		●	/.	X	/.
3.5	Orangenhaut	●●●	/.	⊕ Grob strukturiert, wenn Schicht- dicke > 50 µm aus konstruktivi- ven oder auftragsbedingten Vorgaben. Fein strukturiert zugelassen!	/.
		●● ●	/.	X	/.
3.6	Glanzunterschiede ¹⁾	●●●	⊕ wenn nicht auffällig wirkend, Betrachtungsabstände gem. Punkt 2 beachten	⊕ wenn nicht auffällig wirkend, Betrachtungsabstände gem. Punkt 2 beachten	⊕ wenn nicht auffällig wirkend, Betrachtungsabstände gem. Punkt 2 beachten. Zugelassen bei geformten/ gebogenen Teilen
		●● ●	X	X	X
3.7	Farbabweichungen ¹⁾ - in der Fläche	●●●	⊕ wenn nicht auffällig wirkend, Betrachtungsabstände gem. Punkt 2 beachten	⊕ wenn nicht auffällig wirkend, Betrachtungsabstände gem. Punkt 2 beachten	⊕ wenn nicht auffällig wirkend, Betrachtungsabstände gem. Punkt 2 beachten
		●● ●	X	X	X
	- bei bearbeiteten Stellen, z.B. Schweißnähte	●●●	X (fertigungsbedingt)	X (fertigungsbedingt)	X (fertigungsbedingt)
		●● ●	X	X	X
3.8	Halbzeugbedingte Unebenheiten	●●●	⊕ wenn nicht auffällig wirkend, Betrachtungsabstände gem. Punkt 2 beachten.		
		●● ●	X		

Beurteilungskriterien, -Merkmale und Niveau			MINDESTANFORDERUNGEN		
			Kunststoff- oberflächen	beschichtet	
				mit Lack	mit Folie
3.9	Fertigungs- und nutzungs- bedingte Erscheinungen (z.B. Unebenheiten beim Biegen, mech. Verbindun- gen, Schleifriefen, Dellen, Beulen, Kratzer, Prägun- gen)	•••	⊕ wenn nicht auffällig wirkend, Betrachtungsabstände gem. Punkt 2 beachten.		
		•• •	X		

- ¹⁾ Bei Austausch oder Reparatur von Elementen oder Element-Teilen sind Glanz- und Farbunterschiede zu bereits gelieferten oder bestehenden Elementen aufgrund von witterungsbedingten Einflüssen zu erwarten.

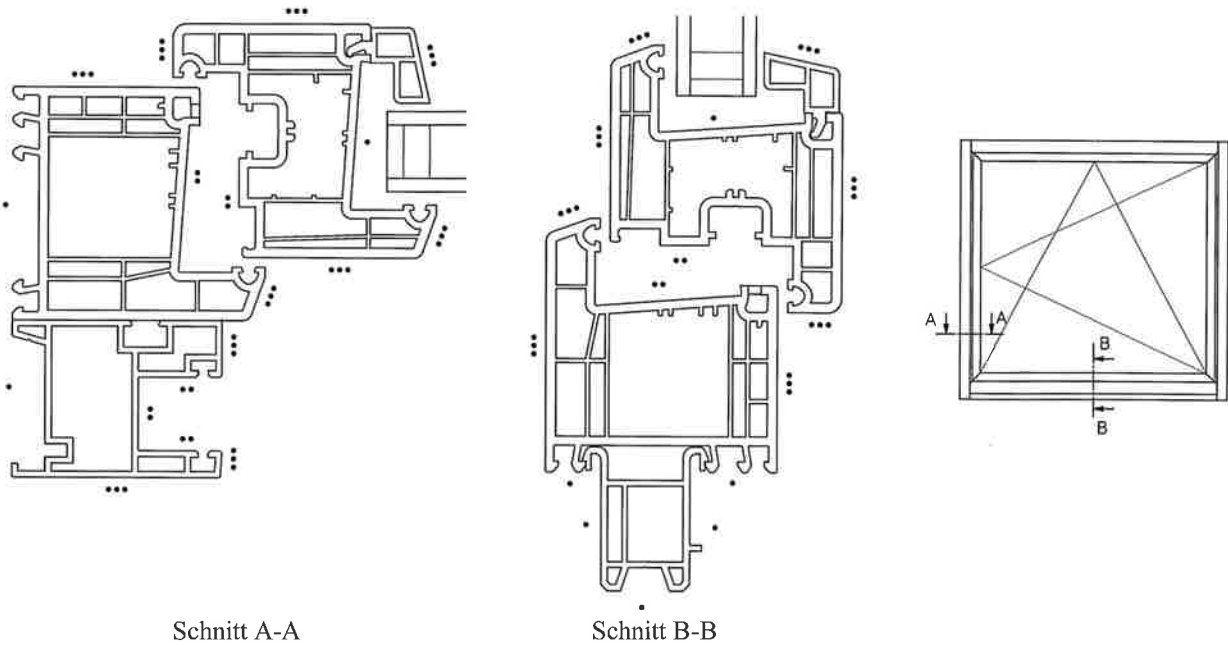


Bild 1: Kunststofffenster mit Rollladenführung und unterer Anschlusschiene

- Flächen mit hoher Anforderung (nach dem geplanten Einbau bei geschlossenem Fenster sichtbar)
- Flächen mit üblicher Anforderung (nach dem geplanten Einbau bei geöffnetem Fenster sichtbar)
- Flächen mit geringer oder keiner Anforderung (nach dem geplanten Einbau nicht sichtbar)

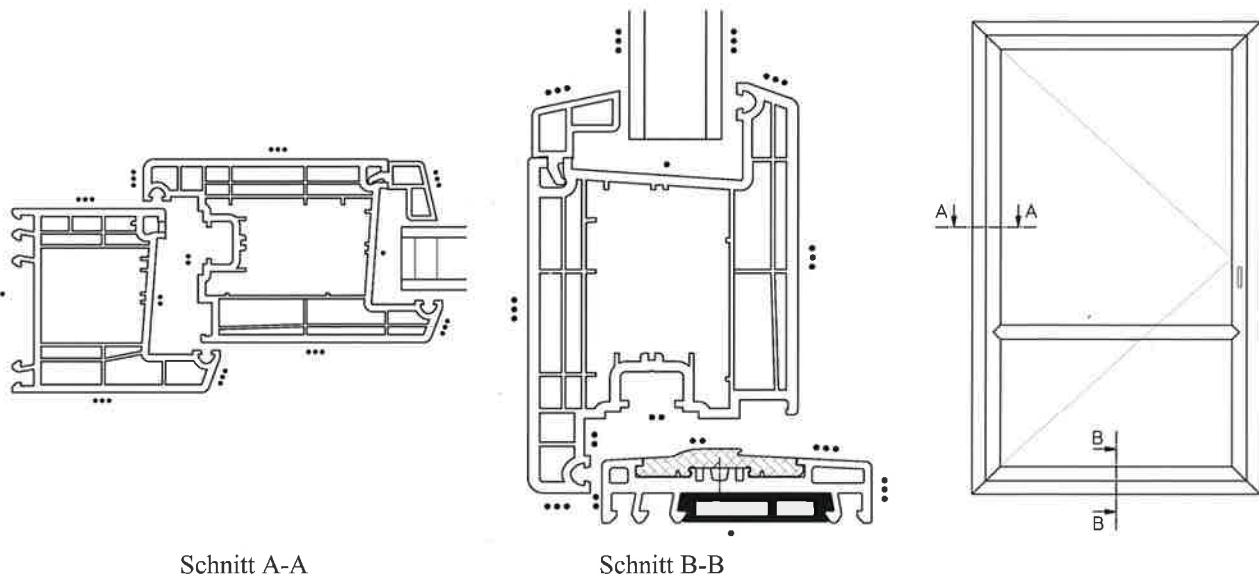


Bild 2: Kunststofftür mit Füllung

- Flächen mit hoher Anforderung (nach dem geplanten Einbau bei geschlossener Tür sichtbar)
- Flächen mit üblicher Anforderung (nach dem geplanten Einbau bei geöffneter Tür sichtbar)
- Flächen mit geringer oder keiner Anforderung (nach dem geplanten Einbau nicht sichtbar)

Literaturhinweise

- RAL-GZ 695: 2016-07 Güte- und Prüfbestimmungen für Fenster, Fassaden und Haustüren, Gütegemeinschaft Fenster, Fassaden und Haustüren e.V., Frankfurt/Main
- RAL-GZ 716: 2013-04 Kunststoff-Fensterprofilsysteme, Gütegemeinschaft Kunststoff-Fensterprofilsysteme e.V., Bonn
- VFF Merkblatt VOB.03: 2014-07 Maßnahmen zum Schutz von Fenstern, Außentüren und Fassaden während der Bauphase bis zur Abnahme, Verband Fenster + Fassade, Frankfurt/Main
- VFF Mitgliederinfo WP.01: 2007-05 Instandhaltung von Fenstern, Fassaden und Außentüren - Wartung/Pflege & Inspektion: Hinweise für den Vertrieb, Verband Fenster + Fassade, Frankfurt/Main
- VFF Merkblatt WP.02: 2007-05 Instandhaltung von Fenstern, Fassaden und Außentüren - Wartung/Pflege & Inspektion: Maßnahmen und Unterlagen, Verband Fenster + Fassade, Frankfurt/Main
- VFF Mitgliederinfo WP.03: 2007-05 Instandhaltung von Fenstern, Fassaden und Außentüren - Wartung/Pflege & Inspektion: Wartungsvertrag, Verband Fenster + Fassade, Frankfurt/Main

Verband Fenster + Fassade
Walter-Kolb-Str. 1-7
60594 Frankfurt am Main
Telefon: 069 / 95 50 54 - 0
Telefax: 069 / 95 50 54 - 11

Homepage <http://www.window.de>
E-Mail: vff@window.de



Verband Fenster + Fassade