

Neue Lösungen für  
die Lüftungstechnik:  
Der AEROMAT mini  
hat jetzt den Dreh raus.



**SIEGENIA AUBI**<sup>®</sup>  
SOLUTIONS INSIDE

FENSTERBESCHLÄGE

TÜR BESCHLÄGE

SCHIEBETÜR BESCHLÄGE

LÜFTUNGS- UND GEBÄUDETECHNIK

# Effizient und leistungsstark.



Empfohlene Einbauweise :  
zwei AEROMAT mini,  
oben waagrecht montiert

## Der Fensterfalzlüfter für alle Räume.

Der AEROMAT mini lässt sich leicht und nahezu unsichtbar in fast alle Holz-, Kunststoff- und Aluminiumfenster einbauen. Er gewährleistet eine automatische, energiesparende Mindestbelüftung und schafft damit schnell und unkompliziert eine behagliche Wohlfühl-atmosphäre. Da das Fenster geschlossen bleibt, sorgt er für gesunde Luft, auch wenn sie nicht zuhause sind.

Der AEROMAT mini ist ein Passivlüfter, der nach dem Prinzip des Ausgleichs der

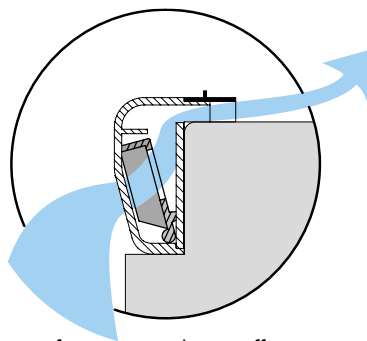
Druckdifferenz zwischen innen und außen funktioniert. Der integrierte Luftmengenregler verhindert bei großem Winddruck durch einen speziell austarierten Schwebekörper zu hohe Luftströme in den Innenraum. Sinkt der Luftdruck, öffnet sich der Luftmengenregler und führt frische Luft in den Innenraum. Die Dichtung des AEROMAT mini reduziert die Leckage zwischen dem Lüftungsgerät und den Fensterprofilen und gewährleistet die optimale dichte Verbindung zum Drehverschluss.

## Klein, aber leistungsstark:

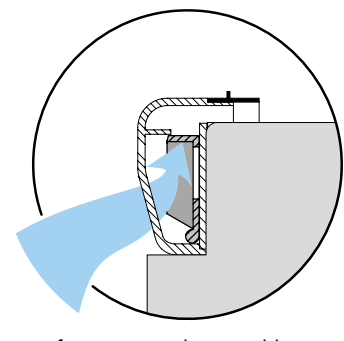
- zulässig nach aktueller EnEV
- geeignet für die Lüftung zum Feuchteschutz nach DIN 1946-6
- kontrollierte Dauerlüftung mit geregelter Frischluftzufuhr
- Lüftung bei geschlossenem Fenster
- für alle Räume geeignet
- keine optische Beeinträchtigung der Fassade durch verdeckt liegende Montage, waagrecht oben oder senkrecht im Fensterfalz
- selbsttätig regelnde Volumenstrombegrenzung, daher keine Zugluft
- energiesparender Passivlüfter durch Druckdifferenz
- Vorerwärmung der zuströmenden Außenluft durch raumlufttemperierte Profile
- verhindert zu hohe Luftfeuchtigkeit und damit die Gefahr von Schimmelpilzbefall
- feuchteregulierendes Lüften, dadurch weniger Heizenergieaufwand

## Die Vorteile für den Verarbeiter:

- schnelle und leichte Integration in die Fertigungsabläufe
- vielseitiger Einsatzbereich durch schmale Bauform
- einfaches Produkt für die Nachrüstung
- Standard-Fensterbauschraube zum Befestigen des AEROMAT mini
- Einbau oben waagrecht und bandseitig bei nur einer Variante
- kleinste Flügelmaße realisierbar
- Montagehilfen und Bohrschablonen
- keine maßgebliche Veränderung der Schalldämmeigenschaften eines „normalen“ Fensters



Luftmengenregler geöffnet



Luftmengenregler geschlossen

# Der neue Dreh – für mehr Komfort.

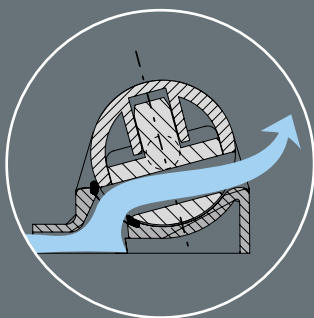
## Die Vorteile des optionalen Drehverschlusses auf einen Blick:

- ermöglicht zusätzlich das manuelle Öffnen und Schließen der Luftzufuhr und entspricht damit der EnEV
- in Weiß und Silber lieferbar
- mit integrierter Dichtung des Grundgehäuses gegenüber dem Verschlussmechanismus
- Anpassung an die Optik der TITAN-Bandseitenteile

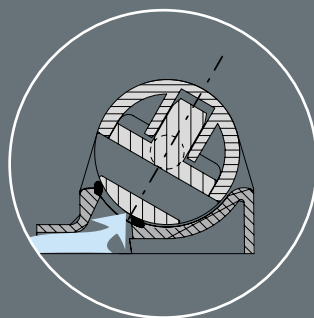


Eine starke Kombination: Mit dem neuen Drehverschluss kann der AEROMAT mini geöffnet und geschlossen werden.

Optisch eine runde Sache: der Drehverschluss im Bandseiten-Design.



Drehverschluss geöffnet



Drehverschluss geschlossen

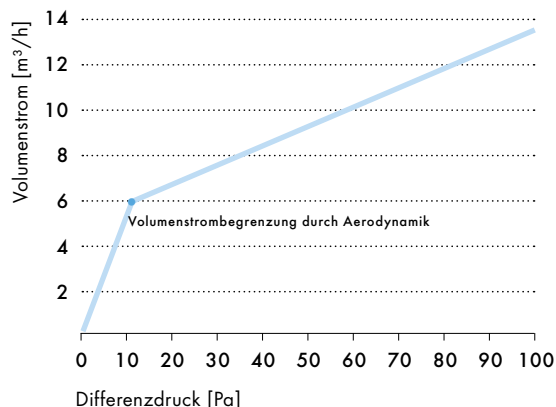
## Maximale Leistungsdaten des AEROMAT mini ohne Einfluß des Fensters

Luftleistung	bei 2 Pa	ca. 2 m <sup>3</sup> /h <sup>1)</sup>
	bei 4 Pa	ca. 3 m <sup>3</sup> /h <sup>1)</sup>
	bei 8 Pa	ca. 5 m <sup>3</sup> /h <sup>1)</sup>
	bei 10 Pa	ca. 6 m <sup>3</sup> /h <sup>1)</sup>
	bei 100 Pa	bis zu ca. 14 m <sup>3</sup> /h <sup>1)</sup>
Abmessungen (B x H x T) in mm	125 x 21,3 x 16,4	

<sup>1)</sup> bei paarweisem Einbau

Schalldämmung nach ISO 140-10:1991-12

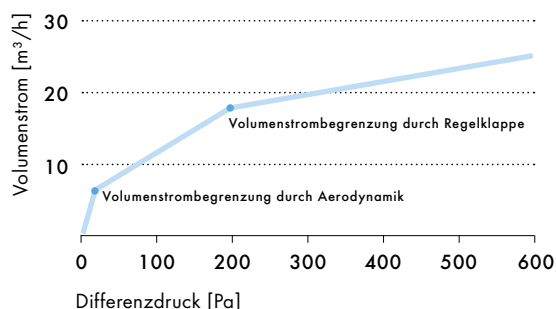
Prüfergebnisse: Ausgehend von einer Schalldämmung des Fensters von 42 dB kann sich diese um 1-2 dB beim Einsatz eines AEROMAT mini reduzieren, um 3 dB beim Einsatz von zwei AEROMAT mini. Der Drehverschluss hat keine Auswirkung auf die Schalldämmung. Je nach Profilsystem und Profilgeometrie kann sich der Volumenstrom um ca. 20% verringern.



## Leistungsdaten des AEROMAT mini im Fenster

Beispiel: Kunststofffenster, Mitteldichtungssystem, RAM: 1230 x 1480 mm

Volumenstrom des AEROMAT mini als selbsttätig regelnder Außenluftdurchlass (ALD) mit oberer Volumenstrombegrenzung.



## Drehverschluss

Abmessungen (B x H x T) in mm

125 x 18 x 22,5

**SIEGENIA AUBI**  
SOLUTIONS INSIDE



SIEGENIA-AUBI KG  
Beschlag- und Lüftungstechnik  
Duisburger Straße 8  
D-57234 Wilnsdorf

Telefon: +49 271 3931-0  
Telefax: +49 271 3931-172  
info-hotline@siegenia-aubi.com  
www.siegenia-aubi.com



SIEGENIA-AUBI weltweit:

**Benelux** Telefon: +32 9281 1312  
**China** Telefon: +86 10 8739 89-51/-52/-53  
**Deutschland** Telefon: +49 271 3931-0  
**Frankreich** Telefon: +33 38961 8131  
**Großbritannien** Telefon: +44 2476 622000  
**Italien** Telefon: +39 02935 3601  
**Kasachstan** Telefon: +7 7272 2914033

**Österreich** Telefon: +43 6225 8301  
**Polen** Telefon: +48 7744 77700  
**Russland** Telefon: +7 495 7211762  
**Schweiz** Telefon: +41 333 4610-10  
**Südkorea** Telefon: +82 31 7985590  
**Türkei** Telefon: +90 272 2234862  
**Ukraine** Telefon: +38 044 4637979  
**Ungarn** Telefon: +36 76 500810

Sprechen Sie mit Ihrem Fachbetrieb: